



SHOW - ÉVÈNEMENT
LOCATION - LIEU | SALLE
CLIENT - AMÉNAGEMENT | CLIENT
BOOTH # | SIZES - # STAND | DIMENSIONS

ICAO AIR NAVIGATION 2024
 ICAO HQ, 4e Étage
 CEM 3m x 2m

DESIGNER | DESSINATEUR
REQUESTER | DEMANDEUR
CITY | VILLE
FILE | FICHER

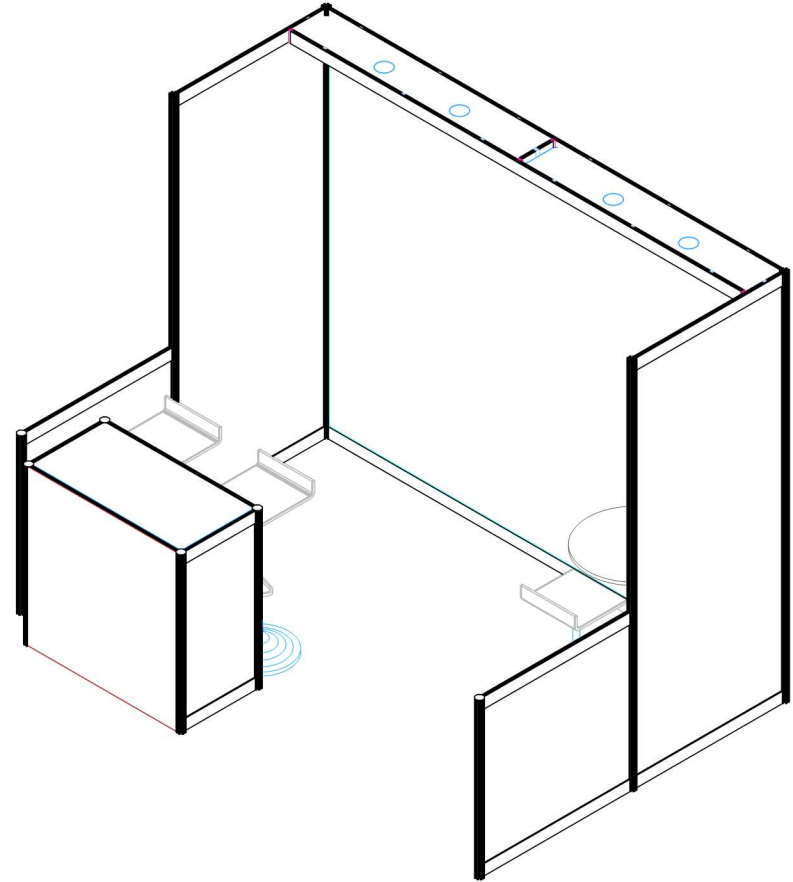
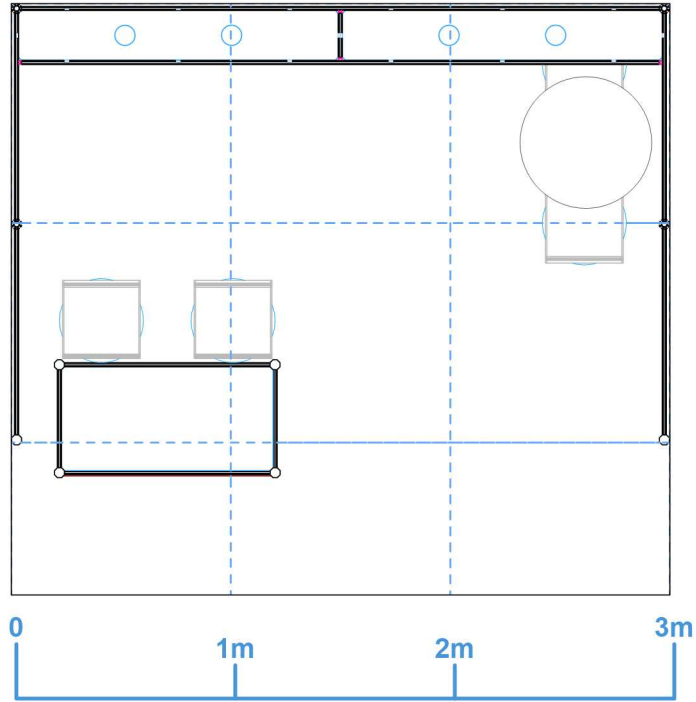
Joanie Drouin
 Kathy Nguyen
 EST - MTL
 Packages 3m_
 ICAO AIR NAVIGATION 2024

JOB # | CODE SALON
DATES
DRAWN ON | DESSINÉ LE
REVISED ON | RÉVISÉ LE

xxx
 26 aout au 6 sept 2024
 31/05/2024
 00/00/2024

PLAN NOIR & BLANC

BLACK & WHITE VIEW



SHOW - ÉVÈNEMENT
LOCATION - LIEU | SALLE
CLIENT - AMÉNAGEMENT | CLIENT
BOOTH # | SIZES - # STAND | DIMENSIONS

ICAO AIR NAVIGATION 2024
ICAO HQ, 4e Étage
CEM 3m x 2m

DESIGNER | DESSINATEUR
REQUESTER | DEMANDEUR
CITY | VILLE
FILE | FICHER

Joanie Drouin
Kathy Nguyen
EST - MTL
Packages 3m_
ICAO AIR NAVIGATION 2024

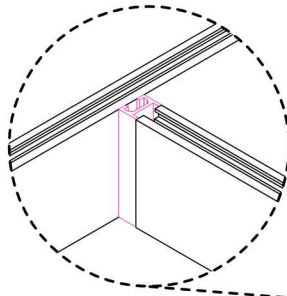
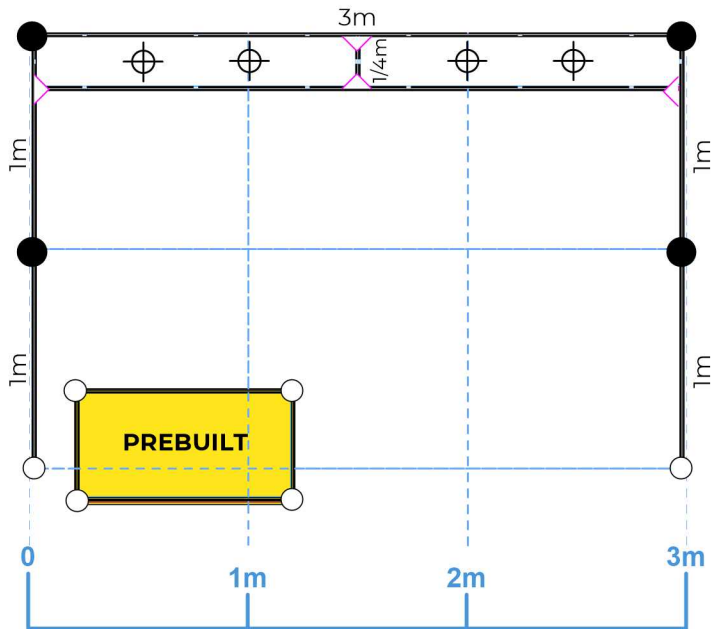
JOB # | CODE SALON
DATES
DRAWN ON | DESSINÉ LE
REVISED ON | RÉVISÉ LE

xxx
26 aout au 6 sept 2024
31/05/2024
00/00/2024

PLAN DE MONTAGE

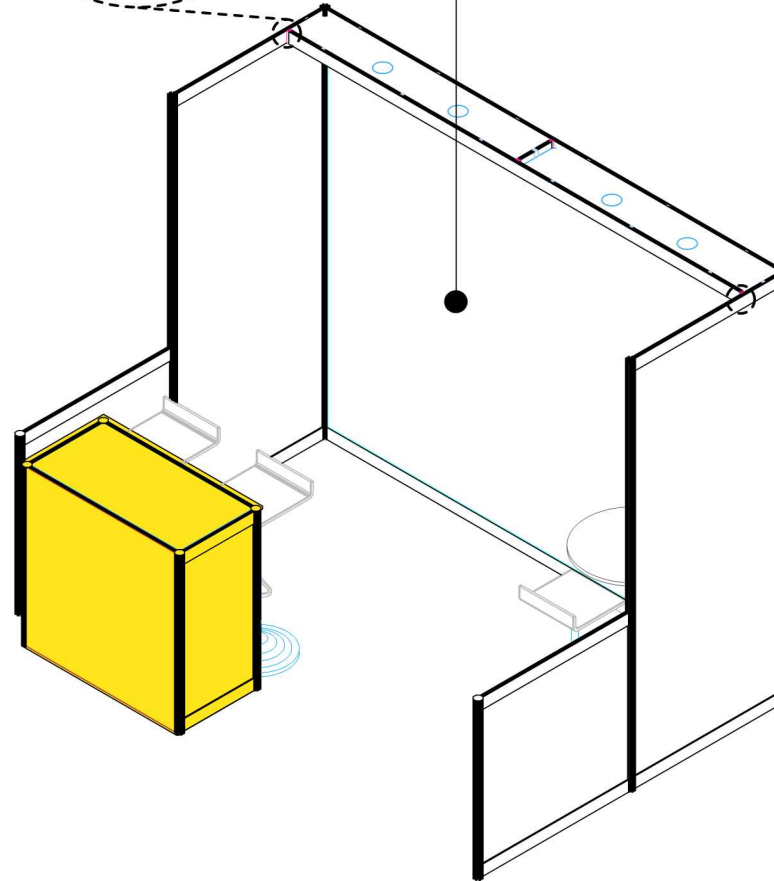
ASSEMBLY PLAN

PACKAGE 3M



PH1013
(Reference)

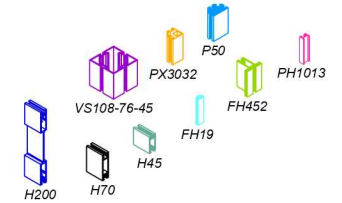
TOILE / FABRIC
structure FH19



LÉGENDE

Tapis | Carpet : N / A
Métal : Aluminium
Panneau | Panel :
 + Graphique / Graphic
 + Toile / Fabric
 + Sintra blanc / White

> **Cheater-H70 (Reference)**
 ○ P80 - 40"
 ● P80 - 96"



SHOW - ÉVÈNEMENT
LOCATION - LIEU | SALLE
CLIENT - AMÉNAGEMENT | CLIENT
BOOTH # | SIZES - # STAND | DIMENSIONS

ICAO AIR NAVIGATION 2024
 ICAO HQ, 4e Étage
 CEM 3m x 2m

DESIGNER | DESSINATEUR
REQUESTER | DEMANDEUR
CITY | VILLE
FILE | FICHER

Joanie Drouin
 Kathy Nguyen
 EST - MTL
 Packages 3m_
 ICAO AIR NAVIGATION 2024

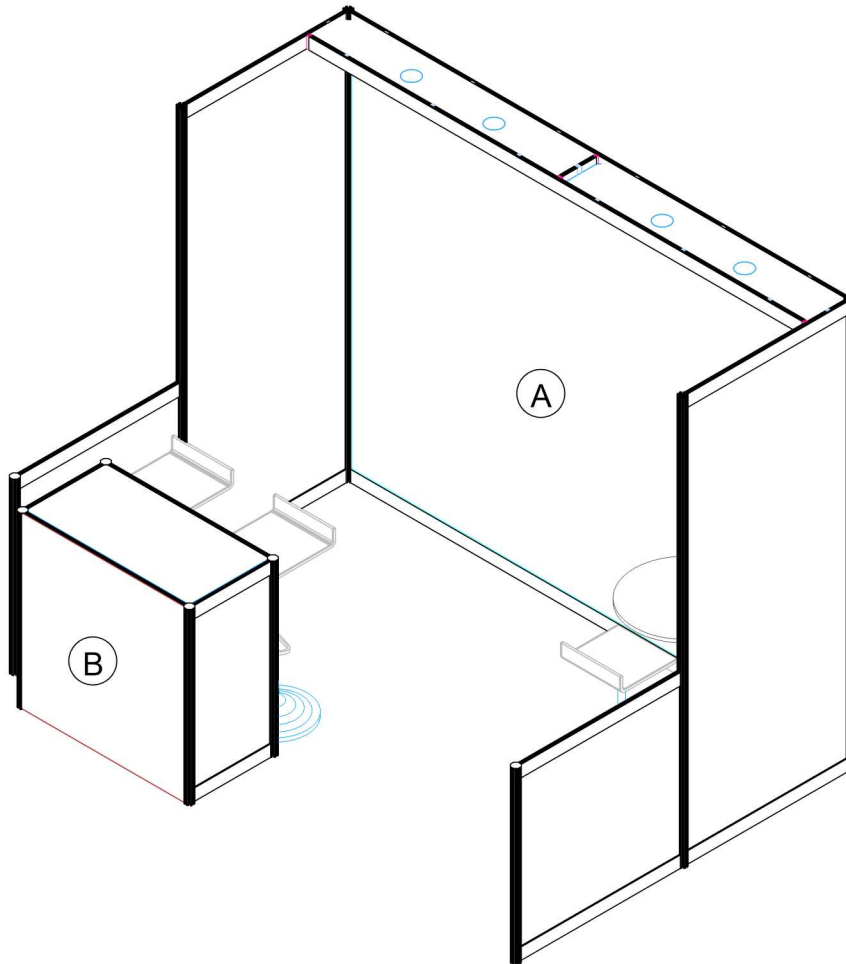
JOB # | CODE SALON
DATES
DRAWN ON | DESSINÉ LE
REVISED ON | RÉVISÉ LE

xxx
 26 aout au 6 sept 2024
 31/05/2024
 00/00/2024

DIMENSIONS DES GRAPHIQUES

GRAPHICS DIMENSIONS

Tag	L W	H	Notes
A	116.25"	90.5"	Toile / Fabric
B	38.75"	40"	



SHOW - ÉVÈNEMENT
LOCATION - LIEU | SALLE
CLIENT - AMÉNAGEMENT | CLIENT
BOOTH # | SIZES - # STAND | DIMENSIONS

ICAO AIR NAVIGATION 2024
ICAO HQ, 4e Étage
CEM 3m x 2m

DESIGNER | DESSINATEUR
REQUESTER | DEMANDEUR
CITY | VILLE
FILE | FICHER

Joanie Drouin
Kathy Nguyen
EST - MTL
Packages 3m_
ICAO AIR NAVIGATION 2024

JOB # | CODE SALON
DATES
DRAWN ON | DESSINÉ LE
REVISED ON | RÉVISÉ LE

xxx
26 aout au 6 sept 2024
31/05/2024
00/00/2024