



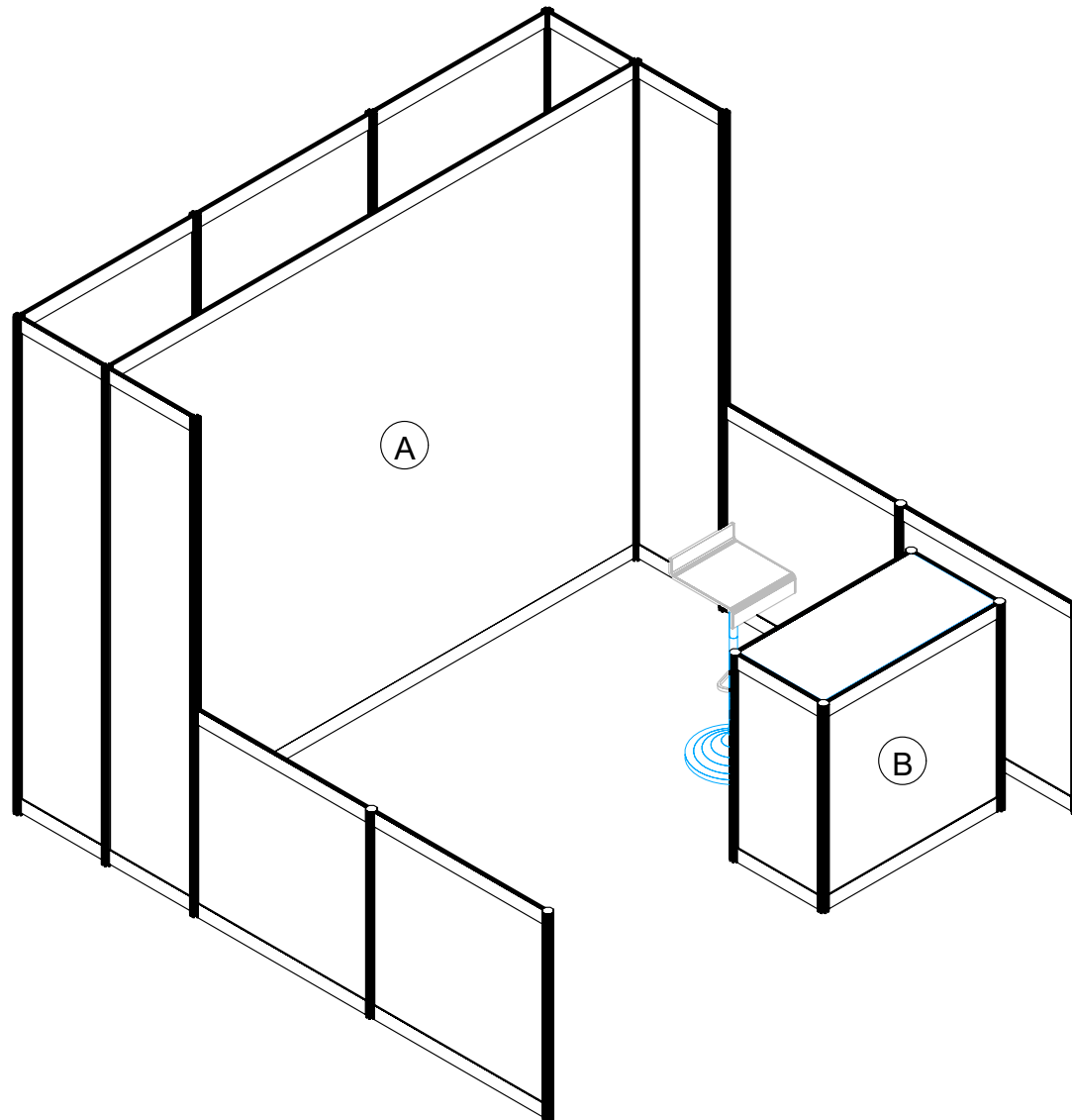
STANDARD - 10 x 10

Not-for-Profit



DIMENSIONS DES GRAPHIQUES

GRAPHICS DIMENSIONS



DIMENSIONS DES PANNEAUX

PANELS DIMENSIONS

#	DIMENSIONS	QTÉ QTY
A	116.75" x 91" <i>panel</i>	1
B	38.125" x 35.5" <i>panel</i>	1

STANDARD - 10 x 10
Not-for-Profit





© Spécialiste mondial de l'événement, (GES) Tous droits réservés.

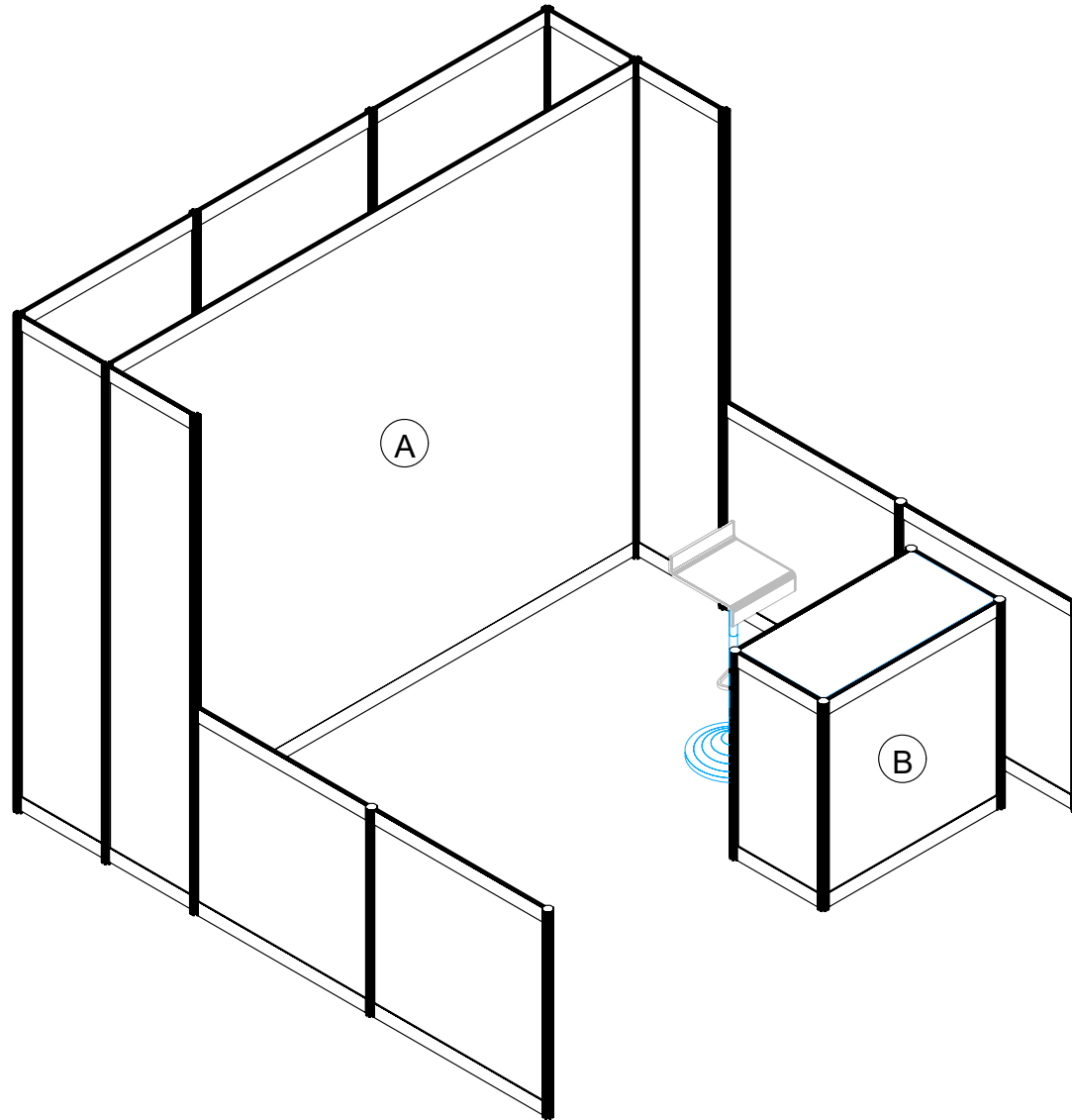
SHOW - ÉVÈNEMENT | Vascular Booth 2023
LOCATION - LIEU | SALLE
CLIENT - AMÉNAGEMENT | CLIENT | Standard - A
BOOTH # | SIZES - # STAND | DIMENSIONS | 10' x 10'

DESIGNER | DESSINATEUR | Valérie Gosselin
REQUESTER | DEMANDEUR | Nazli Rahman
CITY | VILLE | EST - MTL
FILE | FICHER | Booth Standard A_10x10
 _VASCULAR 2023

JOB # | CODE SALON
DATES | 2023
DRAWN ON | DESSINÉ LE | 19/04/2023
REVISED ON | RÉVISÉ LE | 00/00/0000

DIMENSIONS DES GRAPHIQUES

GRAPHICS DIMENSIONS



DIMENSIONS DES PANNEAUX

PANELS DIMENSIONS

#	DIMENSIONS	QTÉ QTY
A	116.75" x 91" <i>panel</i>	1
B	38.125" x 35.5" <i>panel</i>	1



SHOW - ÉVÈNEMENT

LOCATION - LIEU | SALLE

CLIENT - AMÉNAGEMENT | CLIENT

BOOTH # | SIZES - # STAND | DIMENSIONS

Vascular Booth 2023

Pala is des Cong res de Montreal

Standard - A

10' x 10'

DESIGNER | DESSINATEUR

REQUESTER | DEMANDEUR

CITY | VILLE

FILE | FICHER

Valérie Gosselin

Nazli Rahman

EST - MTL

Booth Standard A_10x10

JOB # | CODE SALON

DATES

DRAWN ON | DESSINÉ LE

REVISED ON | RÉVISÉ LE

xxx

25-29 Oct, 2023

19/04/2023

00/00/0000



© Spécialiste mondial de l'événement, (GES) Tous droits réservés.

SHOW - ÉVÈNEMENT
LOCATION - LIEU | SALLE
CLIENT - AMÉNAGEMENT | CLIENT
BOOTH # | SIZES - # STAND | DIMENSIONS

Vascular Booth 2023
 Palais des Congrès de Montreal
 Standard - B
 10' x 10'

DESIGNER | DESSINATEUR
REQUESTER | DEMANDEUR
CITY | VILLE
FILE | FICHER

Valérie Gosselin
 Nazli Rahman
 EST - MTL
 Booth Standard B_10x10
 _VASCULAR 2023

JOB # | CODE SALON
DATES
DRAWN ON | DESSINÉ LE
REVISED ON | RÉVISÉ LE

xxx
 25-29 Oct, 2023
 19/04/2023
 18/07/2023



© Spécialiste mondial de l'événement, (GES) Tous droits réservés.

SHOW - ÉVÈNEMENT
LOCATION - LIEU | SALLE
CLIENT - AMÉNAGEMENT | CLIENT
BOOTH # | SIZES - # STAND | DIMENSIONS

Vascular Booth 2023
 Palais des Congrès de Montreal
 Standard - B
 10' x 10'

DESIGNER | DESSINATEUR
REQUESTER | DEMANDEUR
CITY | VILLE
FILE | FICHER

Valérie Gosselin
 Nazli Rahman
 EST - MTL
 Booth Standard B_10x10
 _VASCULAR 2023

JOB # | CODE SALON
DATES
DRAWN ON | DESSINÉ LE
REVISED ON | RÉVISÉ LE

xxx
 25-29 Oct, 2023
 19/04/2023
 18/07/2023



© Spécialiste mondial de l'événement, (GES) Tous droits réservés.

SHOW - ÉVÈNEMENT
LOCATION - LIEU | SALLE
CLIENT - AMÉNAGEMENT | CLIENT
BOOTH # | SIZES - # STAND | DIMENSIONS

Vascular Booth 2023
 Palais des Congrès de Montreal
 Standard - B
 10' x 10'

DESIGNER | DESSINATEUR
REQUESTER | DEMANDEUR
CITY | VILLE
FILE | FICHER

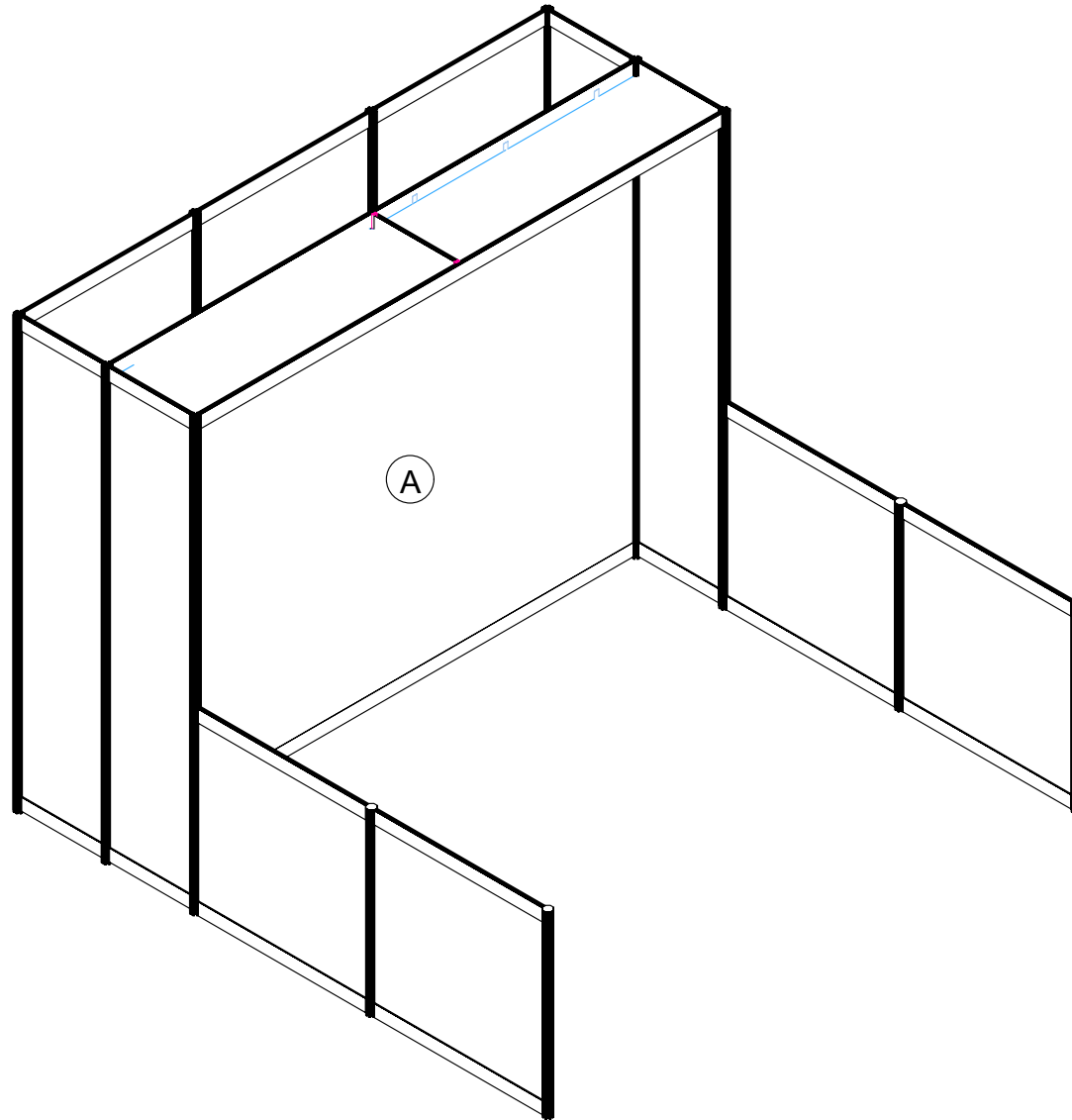
Valérie Gosselin
 Nazli Rahman
 EST - MTL
 Booth Standard B_10x10
 _VASCULAR 2023

JOB # | CODE SALON
DATES
DRAWN ON | DESSINÉ LE
REVISED ON | RÉVISÉ LE

xxx
 25-29 Oct, 2023
 19/04/2023
 18/07/2023

DIMENSIONS DES GRAPHIQUES

GRAPHICS DIMENSIONS



DIMENSIONS DES PANNEAUX

PANELS DIMENSIONS

#	DIMENSIONS	QTÉ QTY
A	116.75" x 91" panel	1



SHOW - ÉVÈNEMENT

LOCATION - LIEU | SALLE

CLIENT - AMÉNAGEMENT | CLIENT

BOOTH # | SIZES - # STAND | DIMENSIONS

Vascular Booth 2023

Palais des Congrès de Montreal

Standard - B

10' x 10'

DESIGNER | DESSINATEUR

REQUESTER | DEMANDEUR

CITY | VILLE

FILE | FICHER

Valérie Gosselin

Nazli Rahman

EST - MTL

Booth Standard B_10x10

JOB # | CODE SALON

DATES

DRAWN ON | DESSINÉ LE

REVISED ON | RÉVISÉ LE

xxx

25-29 Oct, 2023

19/04/2023

00/00/0000



© Spécialiste mondial de l'événement, (GES) Tous droits réservés.

SHOW - ÉVÈNEMENT
LOCATION - LIEU | SALLE
CLIENT - AMÉNAGEMENT | CLIENT
BOOTH # | SIZES - # STAND | DIMENSIONS

Vascular Booth 2023
 Palais des Congrès de Montreal
 Standard - C
 10' x 10'

DESIGNER | DESSINATEUR
REQUESTER | DEMANDEUR
CITY | VILLE
FILE | FICHER

Valérie Gosselin
 Nazli Rahman
 EST - MTL
 Booth Standard C_10x10
 _VASCULAR 2023

JOB # | CODE SALON
DATES
DRAWN ON | DESSINÉ LE
REVISED ON | RÉVISÉ LE

xxx
 25-29 Oct, 2023
 19/04/2023
 00/00/0000



© Spécialiste mondial de l'événement, (GES) Tous droits réservés.

SHOW - ÉVÈNEMENT
LOCATION - LIEU | SALLE
CLIENT - AMÉNAGEMENT | CLIENT
BOOTH # | SIZES - # STAND | DIMENSIONS

Vascular Booth 2023
 Palais des Congrès de Montreal
 Standard - C
 10' x 10'

DESIGNER | DESSINATEUR
REQUESTER | DEMANDEUR
CITY | VILLE
FILE | FICHER

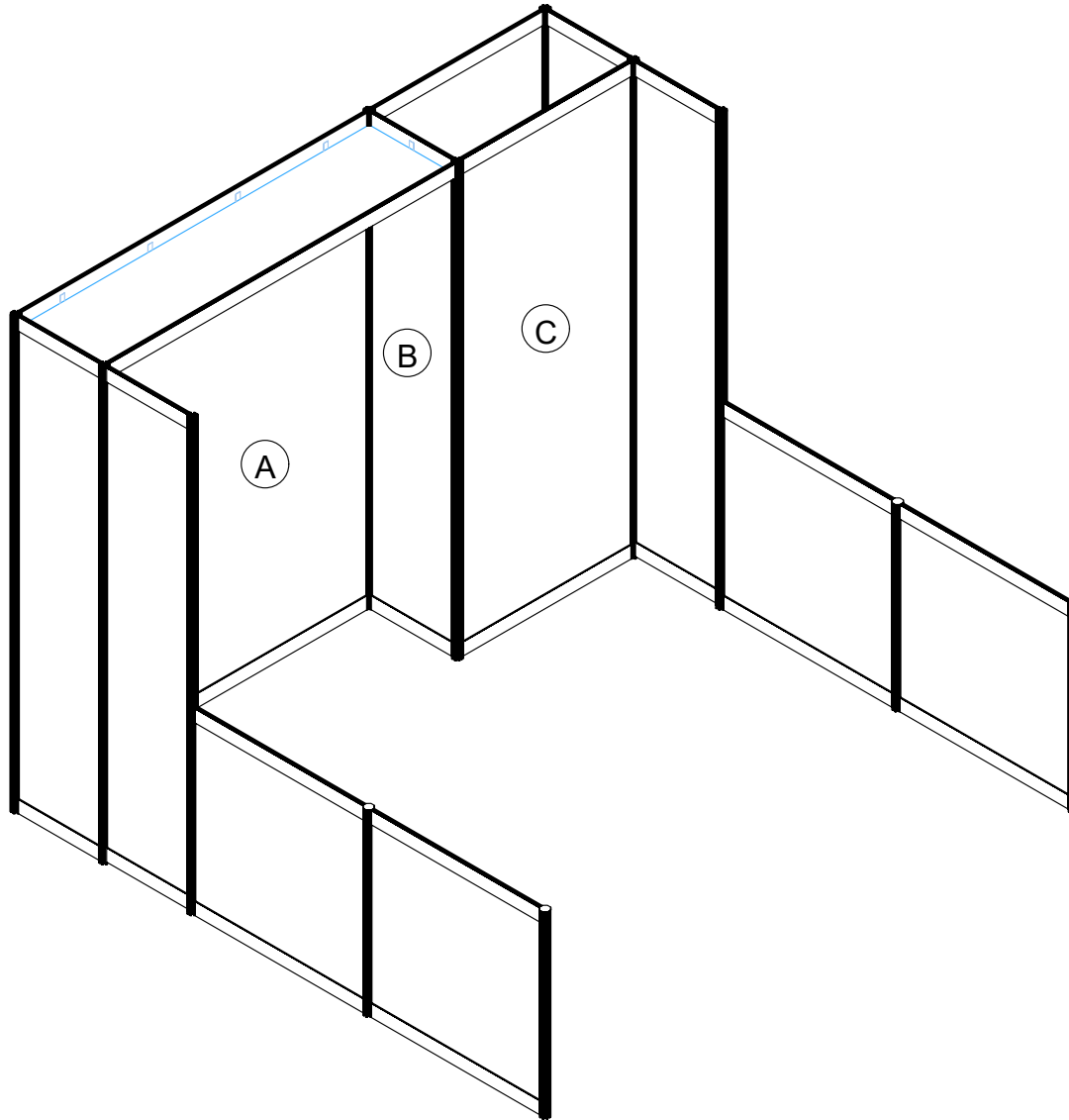
Valérie Gosselin
 Nazli Rahman
 EST - MTL
 Booth Standard C_10x10
 _VASCULAR 2023

JOB # | CODE SALON
DATES
DRAWN ON | DESSINÉ LE
REVISED ON | RÉVISÉ LE

xxx
 25-29 Oct, 2023
 19/04/2023
 00/00/0000

DIMENSIONS DES GRAPHIQUES

GRAPHICS DIMENSIONS



DIMENSIONS DES PANNEAUX

PANELS DIMENSIONS

#	DIMENSIONS	QTÉ QTY
A	77.5" x 91" <i>panel</i>	1
B	18.5" x 91" <i>panel</i>	1
C	38.125" x 91" <i>panel</i>	1



SHOW - ÉVÈNEMENT

LOCATION - LIEU | SALLE

CLIENT - AMÉNAGEMENT | CLIENT

BOOTH # | SIZES - # STAND | DIMENSIONS

Vascular Booth 2023

Palais des Congrès de Montreal

Standard - C

10' x 10'

DESIGNER | DESSINATEUR

REQUESTER | DEMANDEUR

CITY | VILLE

FILE | FICHER

Valérie Gosselin

Nazli Rahman

EST - MTL

Booth Standard C_10x10

_VASCULAR 2023

JOB # | CODE SALON

DATES

DRAWN ON | DESSINÉ LE

REVISED ON | RÉVISÉ LE

xxx

25-29 Oct, 2023

19/04/2023

00/00/0000



© Spécialiste mondial de l'événement, (GES) Tous droits réservés.

SHOW - ÉVÈNEMENT
LOCATION - LIEU | SALLE
CLIENT - AMÉNAGEMENT | CLIENT
BOOTH # | SIZES - # STAND | DIMENSIONS

Vascular Booth 2023
 Palais des Congrès de Montreal
 Premium - A
 10' x 10'

DESIGNER | DESSINATEUR
REQUESTER | DEMANDEUR
CITY | VILLE
FILE | FICHER

Valérie Gosselin
 Nazli Rahman
 EST - MTL
 Booth Premium A_10x10
 _VASCULAR 2023

JOB # | CODE SALON
DATES
DRAWN ON | DESSINÉ LE
REVISED ON | RÉVISÉ LE

xxx
 25-29 Oct, 2023
 19/04/2023
 18/07/2023



SHOW - ÉVÈNEMENT

LOCATION - LIEU | SALLE

CLIENT - AMÉNAGEMENT | CLIENT

BOOTH # | SIZES - # STAND | DIMENSIONS

Vascular Booth 2023

Palais des Congrès de Montreal

Premium - A

10' x 10'

DESIGNER | DESSINATEUR

REQUESTER | DEMANDEUR

CITY | VILLE

FILE | FICHER

Valérie Gosselin

Nazli Rahman

EST - MTL

Booth Premium A_10x10

JOB # | CODE SALON

DATES

DRAWN ON | DESSINÉ LE

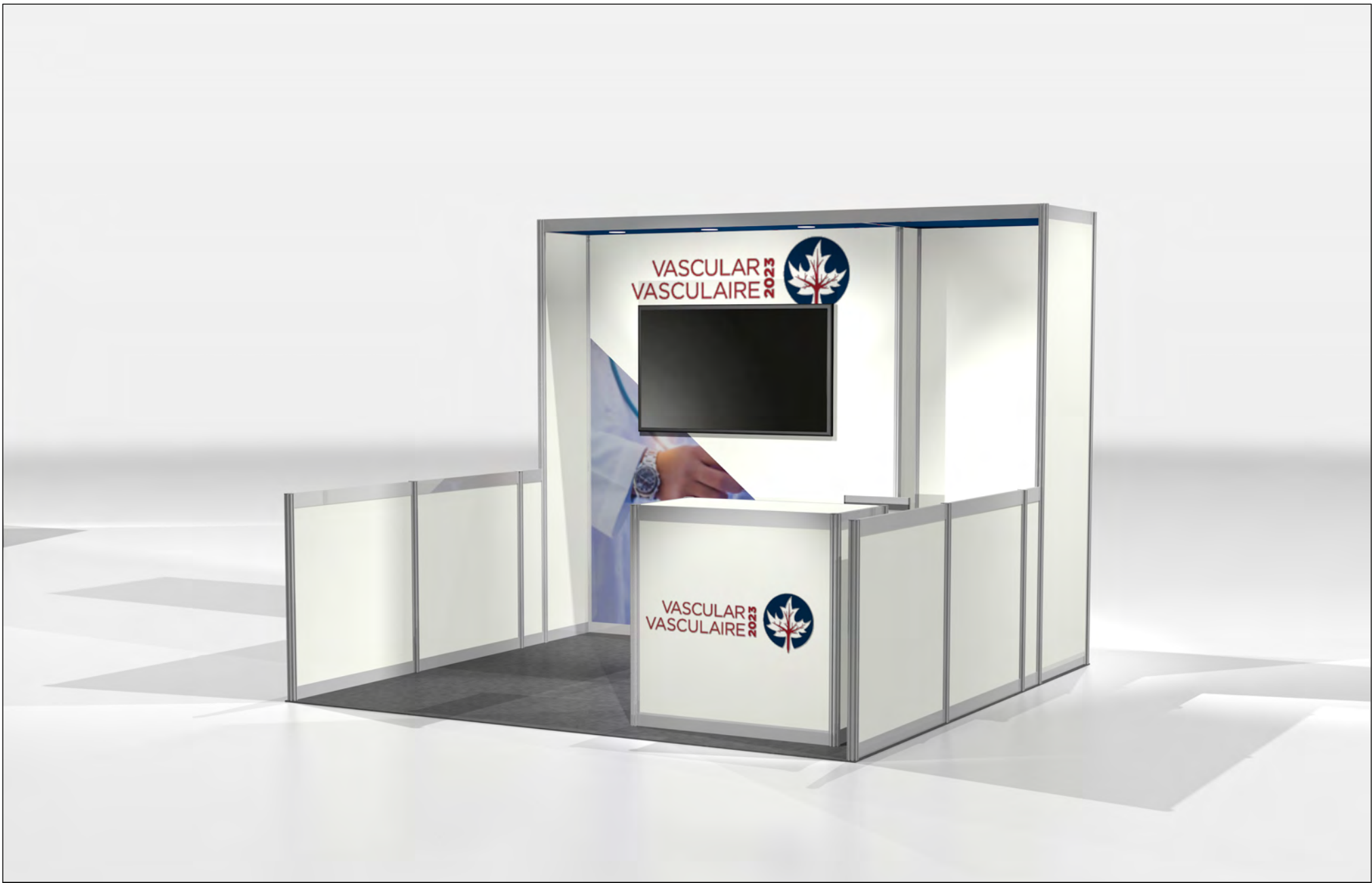
REVISED ON | RÉVISÉ LE

xxx

25-29 Oct, 2023

19/04/2023

18/07/2023



© Spécialiste mondial de l'événement, (GES) Tous droits réservés.

SHOW - ÉVÈNEMENT
LOCATION - LIEU | SALLE
CLIENT - AMÉNAGEMENT | CLIENT
BOOTH # | SIZES - # STAND | DIMENSIONS

Vascular Booth 2023
 Palais des Congrès de Montreal
 Premium - A
 10' x 10'

DESIGNER | DESSINATEUR
REQUESTER | DEMANDEUR
CITY | VILLE
FILE | FICHER

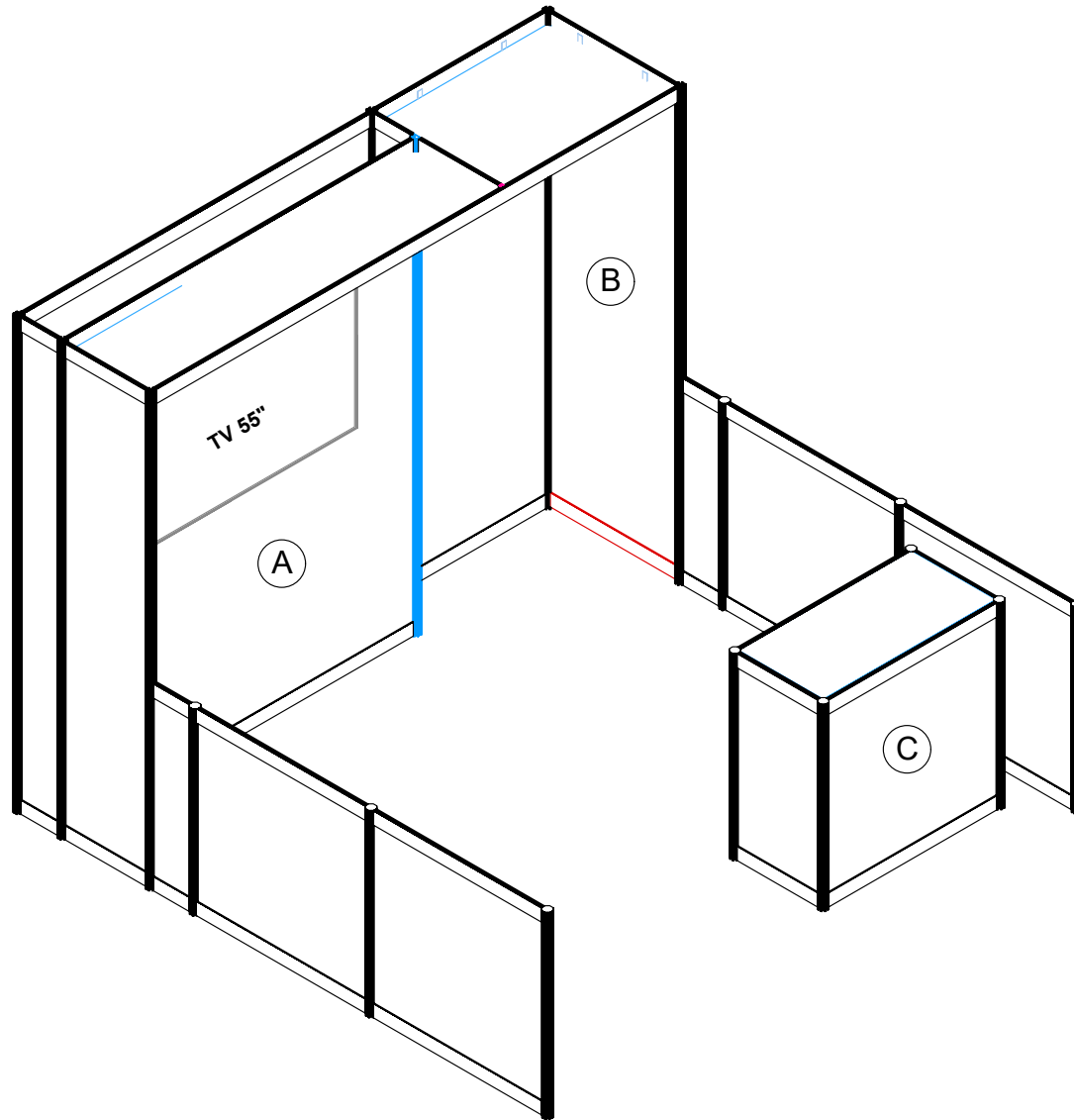
Valérie Gosselin
 Nazli Rahman
 EST - MTL
 Booth Premium A_10x10
 _VASCULAR 2023

JOB # | CODE SALON
DATES
DRAWN ON | DESSINÉ LE
REVISED ON | RÉVISÉ LE

xxx
 25-29 Oct, 2023
 19/04/2023
 18/07/2023

DIMENSIONS DES GRAPHIQUES

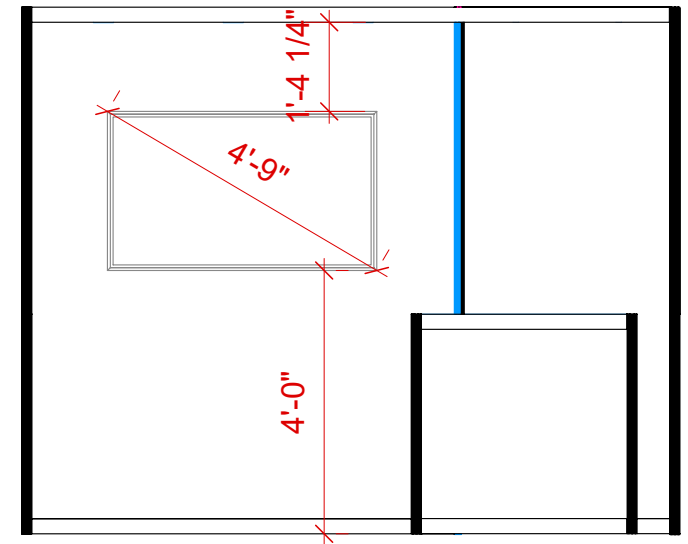
GRAPHICS DIMENSIONS



DIMENSIONS DES PANNEAUX

PANELS DIMENSIONS

#	DIMENSIONS	QTÉ QTY
A	77.5" x 91" panel	1
B	28.5" x 91" panel	1
C	38.125" x 35.5" panel	1



SHOW - ÉVÉNEMENT

LOCATION - LIEU | SALLE

CLIENT - AMÉNAGEMENT | CLIENT

BOOTH # | SIZES - # STAND | DIMENSIONS

Vascular Booth 2023

Palais des Congrès de Montreal

Premium - A

10' x 10'

DESIGNER | DESSINATEUR

REQUESTER | DEMANDEUR

CITY | VILLE

FILE | FICHER

Valérie Gosselin

Nazli Rahman

EST - MTL

Booth Premium A_10x10

JOB # | CODE SALON

DATES

DRAWN ON | DESSINÉ LE

REVISED ON | RÉVISÉ LE

xxx

25-29 Oct, 2023

19/04/2023

00/00/0000



SHOW - ÉVÈNEMENT

LOCATION - LIEU | SALLE

CLIENT - AMÉNAGEMENT | CLIENT

BOOTH # | SIZES - #STAND | DIMENSIONS

Vascular Booth 2023
 Palais des Congrès de Montreal
 Premium - B
 10' x 10'

DESIGNER | DESSINATEUR

REQUESTER | DEMANDEUR

CITY | VILLE

FILE | FICHER

Valérie Gosselin
 Nazli Rahman
 EST - MTL
 Booth Premium B_10x10
 _VASCULAR 2023

JOB # | CODE SALON

DATES

DRAWN ON | DESSINÉ LE

REVISED ON | RÉVISÉ LE

xxx
 25-29 Oct, 2023
 19/04/2023
 18/07/2023



SHOW - ÉVÈNEMENT
LOCATION - LIEU | SALLE

CLIENT - AMÉNAGEMENT | CLIENT

BOOTH # | SIZES - #STAND | DIMENSIONS

Vascular Booth 2023
 Palais des Congres de Montreal
 Premium - B
 10' x 10'

DESIGNER | DESSINATEUR
REQUESTER | DEMANDEUR
CITY | VILLE
FILE | FICHER

Valérie Gosselin
 Nazli Rahman
 EST - MTL
 Booth Premium B_10x10
 _VASCULAR 2023

JOB # | CODE SALON
DATES
DRAWN ON | DESSINÉ LE
REVISED ON | RÉVISÉ LE

xxx
 25-29 Oct, 2023
 19/04/2023
 18/07/2023



© Spécialiste mondial de l'événement, (GES) Tous droits réservés.

SHOW - ÉVÉNEMENT
LOCATION - LIEU | SALLE
CLIENT - AMÉNAGEMENT | CLIENT
BOOTH # | SIZES - #STAND | DIMENSIONS

Vascular Booth 2023
 Palais des Congrès de Montreal
 Premium - B
 10' x 10'

DESIGNER | DESSINATEUR
REQUESTER | DEMANDEUR
CITY | VILLE
FILE | FICHER

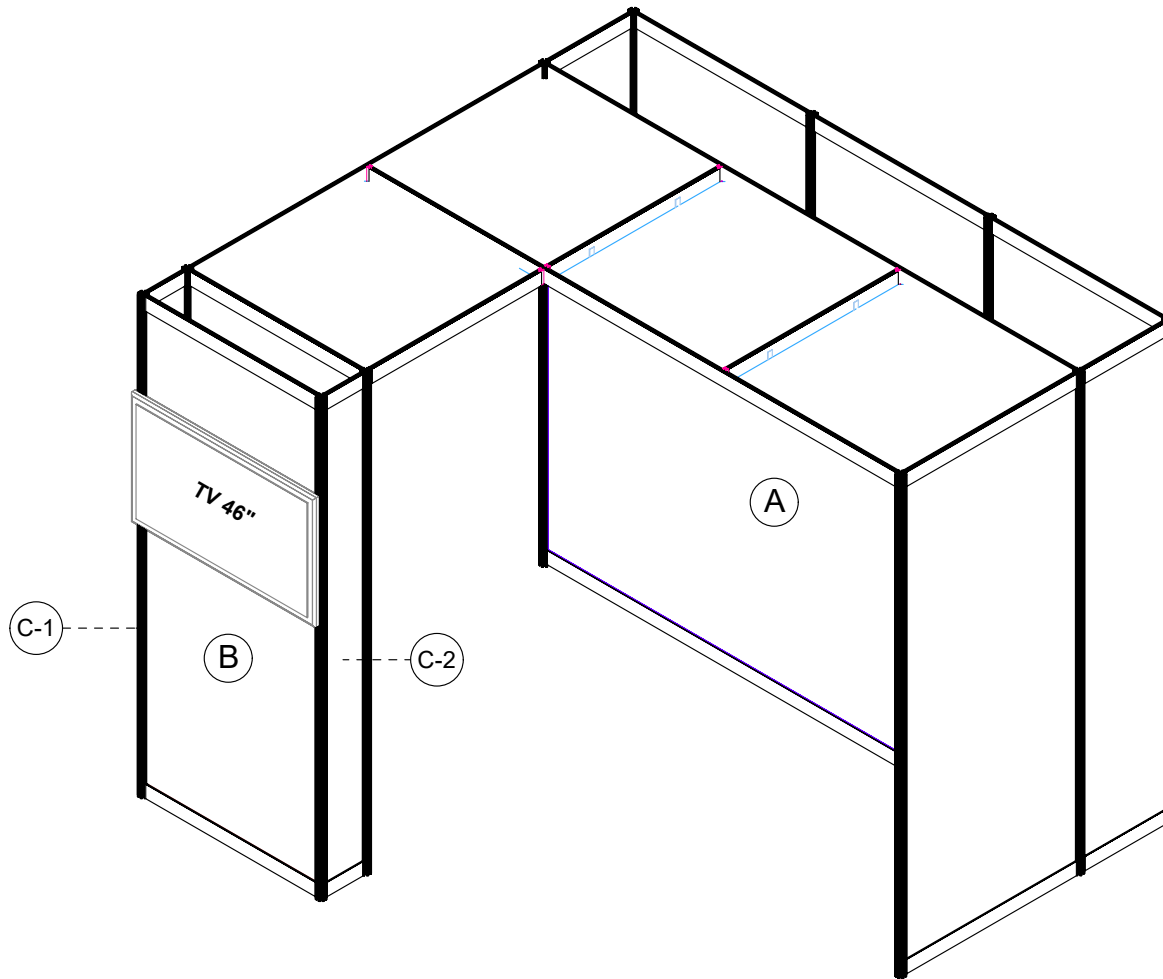
Valérie Gosselin
 Nazli Rahman
 EST - MTL
 Booth Premium B_10x10
 _VASCULAR 2023

JOB # | CODE SALON
DATES
DRAWN ON | DESSINÉ LE
REVISED ON | RÉVISÉ LE

xxx
 25-29 Oct, 2023
 19/04/2023
 18/07/2023

DIMENSIONS DES GRAPHIQUES

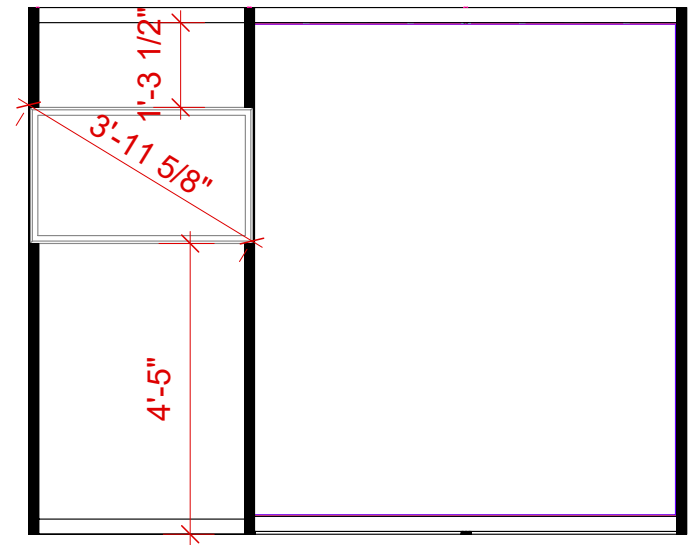
GRAPHICS DIMENSIONS



DIMENSIONS DES PANNEAUX

PANELS DIMENSIONS

#	DIMENSIONS	QTÉ QTY
A	115.8725" x 89.625" <i>Toile / Fabric</i>	1
B	38.125" x 91" <i>panel</i>	1
C	8.625" x 91" <i>panel</i>	2



SHOW - ÉVÉNEMENT
LOCATION - LIEU | SALLE
CLIENT - AMÉNAGEMENT | CLIENT
BOOTH # | SIZES - # STAND | DIMENSIONS

Vascular Booth 2023
 Palais des Congrès de Montreal
 Premium - B
 10' x 10'

DESIGNER | DESSINATEUR
REQUESTER | DEMANDEUR
CITY | VILLE
FILE | FICHER

Valérie Gosselin
 Nazli Rahman
 EST - MTL
 Booth Premium B_10x10
 _VASCULAR 2023

JOB # | CODE SALON
DATES
DRAWN ON | DESSINÉ LE
REVISED ON | RÉVISÉ LE

xxx
 25-29 Oct, 2023
 19/04/2023
 00/00/0000



SHOW - ÉVÈNEMENT

LOCATION - LIEU | SALLE

CLIENT - AMÉNAGEMENT | CLIENT

BOOTH # | SIZES - # STAND | DIMENSIONS

Vascular Booth 2023

Palais des Congrès de Montreal

Premium - C

10' x 10'

DESIGNER | DESSINATEUR

REQUESTER | DEMANDEUR

CITY | VILLE

FILE | FICHER

Valérie Gosselin

Nazli Rahman

EST - MTL

Booth Premium C_10x10

JOB # | CODE SALON

DATES

DRAWN ON | DESSINÉ LE

REVISED ON | RÉVISÉ LE

xxx

25-29 Oct, 2023

19/04/2023

18/07/2023



© Spécialiste mondial de l'événement, (GES) Tous droits réservés.

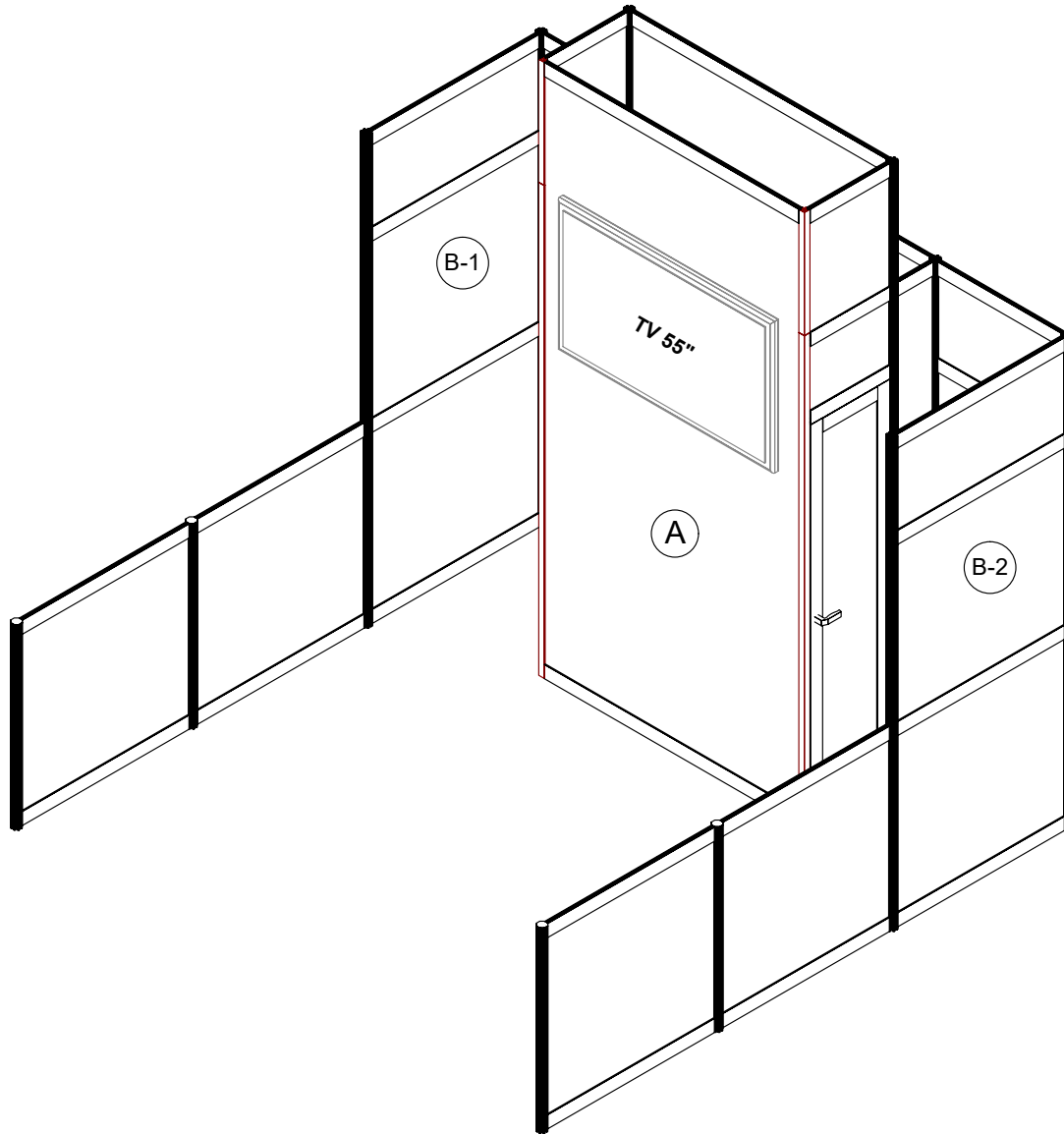
SHOW - ÉVÈNEMENT | Vascular Booth 2023
LOCATION - LIEU | SALLE
CLIENT - AMÉNAGEMENT | CLIENT | Premium - C
BOOTH # | SIZES - # STAND | DIMENSIONS | 10' x 10'

DESIGNER | DESSINATEUR | Valérie Gosselin
REQUESTER | DEMANDEUR | Nazli Rahman
CITY | VILLE | EST - MTL
FILE | FICHER | Booth Premium C_10x10
 _VASCULAR 2023

JOB # | CODE SALON
DATES | 2023
DRAWN ON | DESSINÉ LE | 19/04/2023
REVISED ON | RÉVISÉ LE | 00/00/0000

DIMENSIONS DES GRAPHIQUES

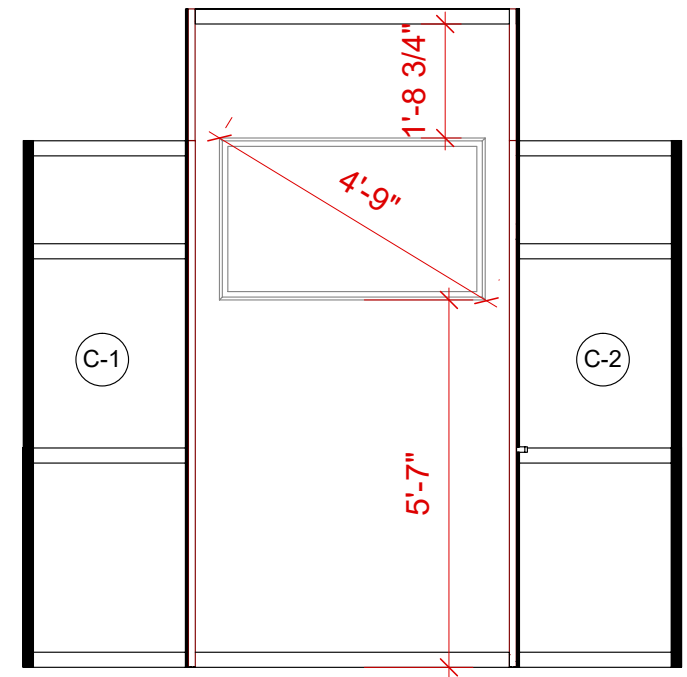
GRAPHICS DIMENSIONS



DIMENSIONS DES PANNEAUX

PANELS DIMENSIONS

#	DIMENSIONS	QTÉ QTY
A	57.75" x 115.375" panel	1
B	38.125" x 35.5" panel	2
C	28.5" x 35.5" panel	2



SHOW - ÉVÈNEMENT

LOCATION - LIEU | SALLE

CLIENT - AMÉNAGEMENT | CLIENT

BOOTH # | SIZES - # STAND | DIMENSIONS

Vascular Booth 2023

Palais des Congres de Montreal

Premium - C

10' x 10'

DESIGNER | DESSINATEUR

REQUESTER | DEMANDEUR

CITY | VILLE

FILE | FICHER

Valérie Gosselin

Nazli Rahman

EST - MTL

Booth Premium_C_10x10

JOB # | CODE SALON

DATES

DRAWN ON | DESSINÉ LE

REVISED ON | RÉVISÉ LE

xxx

25-29 Oct, 2023

19/04/2023

00/00/0000



© Spécialiste mondial de l'événement, (GES) Tous droits réservés.

SHOW - ÉVÈNEMENT
LOCATION - LIEU | SALLE
CLIENT - AMÉNAGEMENT | CLIENT
BOOTH # | SIZES - # STAND | DIMENSIONS

Vascular Booth 2023
 Palais des Congrès de Montreal
 Custom - A
 10' x 10'

DESIGNER | DESSINATEUR
REQUESTER | DEMANDEUR
CITY | VILLE
FILE | FICHER

Julia Schnitman
 Nazli Rahman
 EST - MTL
 Booth Custom A_10x10
 _VASCULAR 2023

JOB # | CODE SALON
DATES
DRAWN ON | DESSINÉ LE
REVISED ON | RÉVISÉ LE

xxx
 25-29 Oct, 2023
 19/04/2023
 18/07/2023



© Spécialiste mondial de l'événement, (GES) Tous droits réservés.

SHOW - ÉVÈNEMENT
LOCATION - LIEU | SALLE
CLIENT - AMÉNAGEMENT | CLIENT
BOOTH # | SIZES - # STAND | DIMENSIONS

Vascular Booth 2023
 Palais des Congrès de Montreal
 Custom - A
 10' x 10'

DESIGNER | DESSINATEUR
REQUESTER | DEMANDEUR
CITY | VILLE
FILE | FICHER

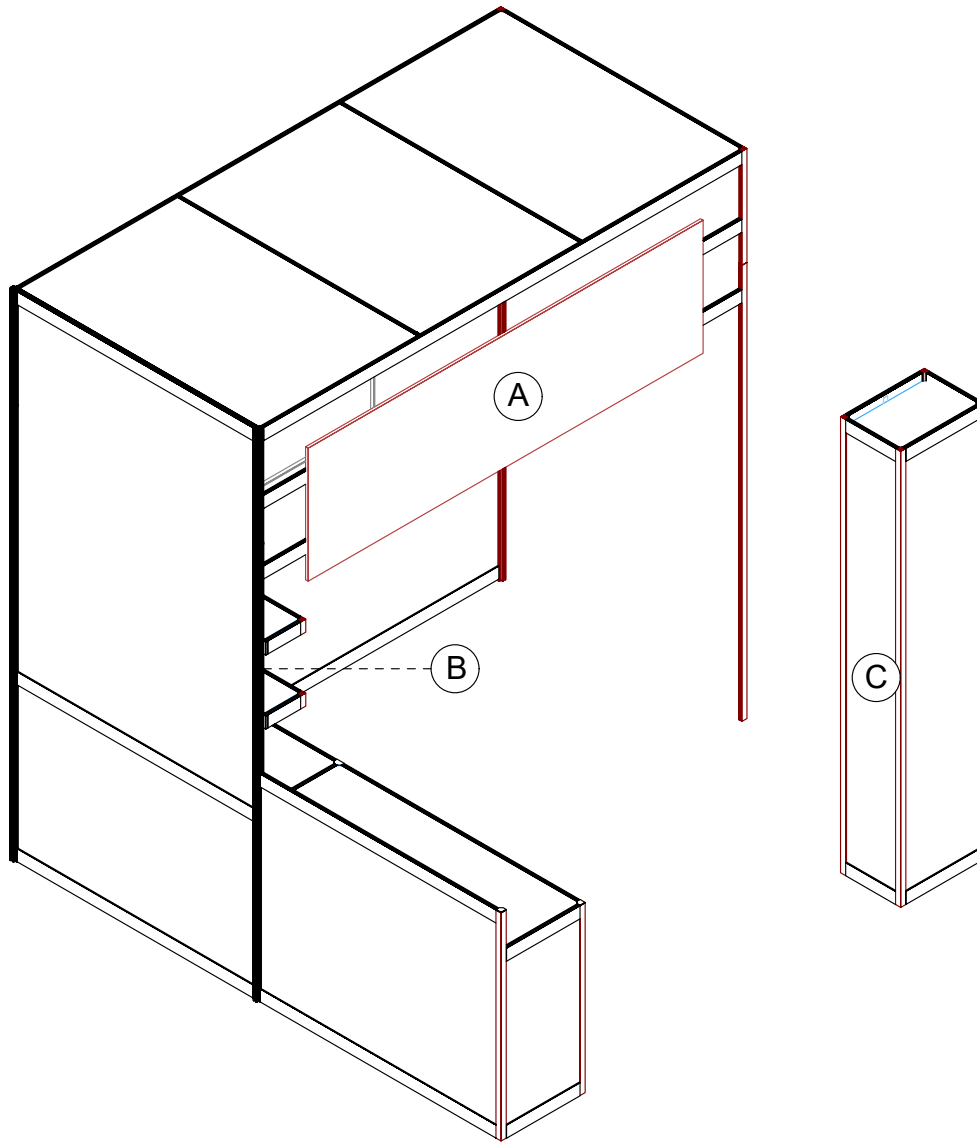
Julia Schnitman
 Nazli Rahman
 EST - MTL
 Booth Custom A_10x10
 _VASCULAR 2023

JOB # | CODE SALON
DATES
DRAWN ON | DESSINÉ LE
REVISED ON | RÉVISÉ LE

xxx
 25-29 Oct, 2023
 19/04/2023
 18/07/2023

DIMENSIONS DES GRAPHIQUES

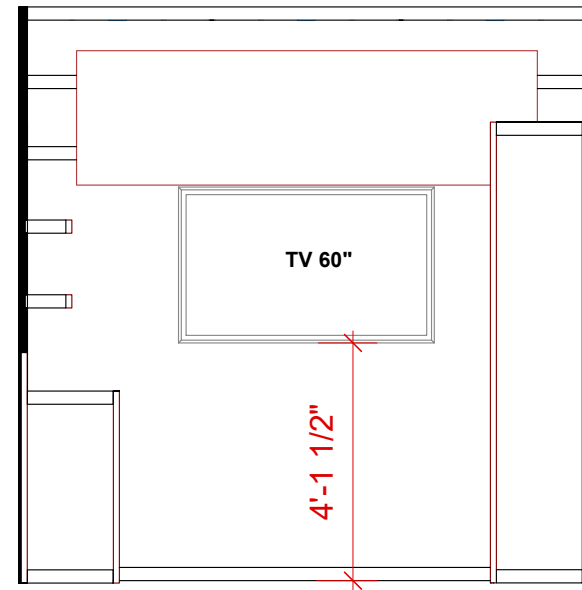
GRAPHICS DIMENSIONS



DIMENSIONS DES PANNEAUX

PANELS DIMENSIONS

#	DIMENSIONS	QTÉ QTY
A	96" x 28" panel	1
B	57.75" x 79.5" panel	1
C	12.625" x 91" panel	1



SHOW - ÉVÉNEMENT

LOCATION - LIEU | SALLE

CLIENT - AMÉNAGEMENT | CLIENT

BOOTH # | SIZES - # STAND | DIMENSIONS

Vascular Booth 2023

Palais des Congrès de Montreal

Custom - A

10' x 10'

DESIGNER | DESSINATEUR

REQUESTER | DEMANDEUR

CITY | VILLE

FILE | FICHER

Valérie Gosselin

Nazli Rahman

EST - MTL

Booth Custom A_10x10

JOB # | CODE SALON

DATES

DRAWN ON | DESSINÉ LE

REVISED ON | RÉVISÉ LE

xxx

25-29 Oct, 2023

19/04/2023

00/00/0000



© Spécialiste mondial de l'événement, (GES) Tous droits réservés.

SHOW - ÉVÈNEMENT
LOCATION - LIEU | SALLE
CLIENT - AMÉNAGEMENT | CLIENT
BOOTH # | SIZES - # STAND | DIMENSIONS

Vascular Booth 2023
 Palais des Congrès de Montreal
 Custom - B
 10' x 10'

DESIGNER | DESSINATEUR
REQUESTER | DEMANDEUR
CITY | VILLE
FILE | FICHER

Valérie Gosselin
 Nazli Rahman
 EST - MTL
 Booth Custom B_10x10
 _VASCULAR 2023

JOB # | CODE SALON
DATES
DRAWN ON | DESSINÉ LE
REVISED ON | RÉVISÉ LE

xxx
 25-29 Oct, 2023
 19/04/2023
 17/07/2023



© Spécialiste mondial de l'événement, (GES) Tous droits réservés.

SHOW - ÉVÉNEMENT
LOCATION - LIEU | SALLE
CLIENT - AMÉNAGEMENT | CLIENT
BOOTH # | SIZES - # STAND | DIMENSIONS

Vascular Booth 2023
 Palais des Congrès de Montreal
 Custom - B
 10' x 10'

DESIGNER | DESSINATEUR
REQUESTER | DEMANDEUR
CITY | VILLE
FILE | FICHER

Valérie Gosselin
 Nazli Rahman
 EST - MTL
 Booth Custom B_10x10
 _VASCULAR 2023

JOB # | CODE SALON
DATES
DRAWN ON | DESSINÉ LE
REVISED ON | RÉVISÉ LE

xxx
 25-29 Oct, 2023
 19/04/2023
 17/07/2023



© Spécialiste mondial de l'événement, (GES) Tous droits réservés.

SHOW - ÉVÈNEMENT
LOCATION - LIEU | SALLE
CLIENT - AMÉNAGEMENT | CLIENT
BOOTH # | SIZES - # STAND | DIMENSIONS

Vascular Booth 2023
 Palais des Congrès de Montreal
 Custom - B
 10' x 10'

DESIGNER | DESSINATEUR
REQUESTER | DEMANDEUR
CITY | VILLE
FILE | FICHER

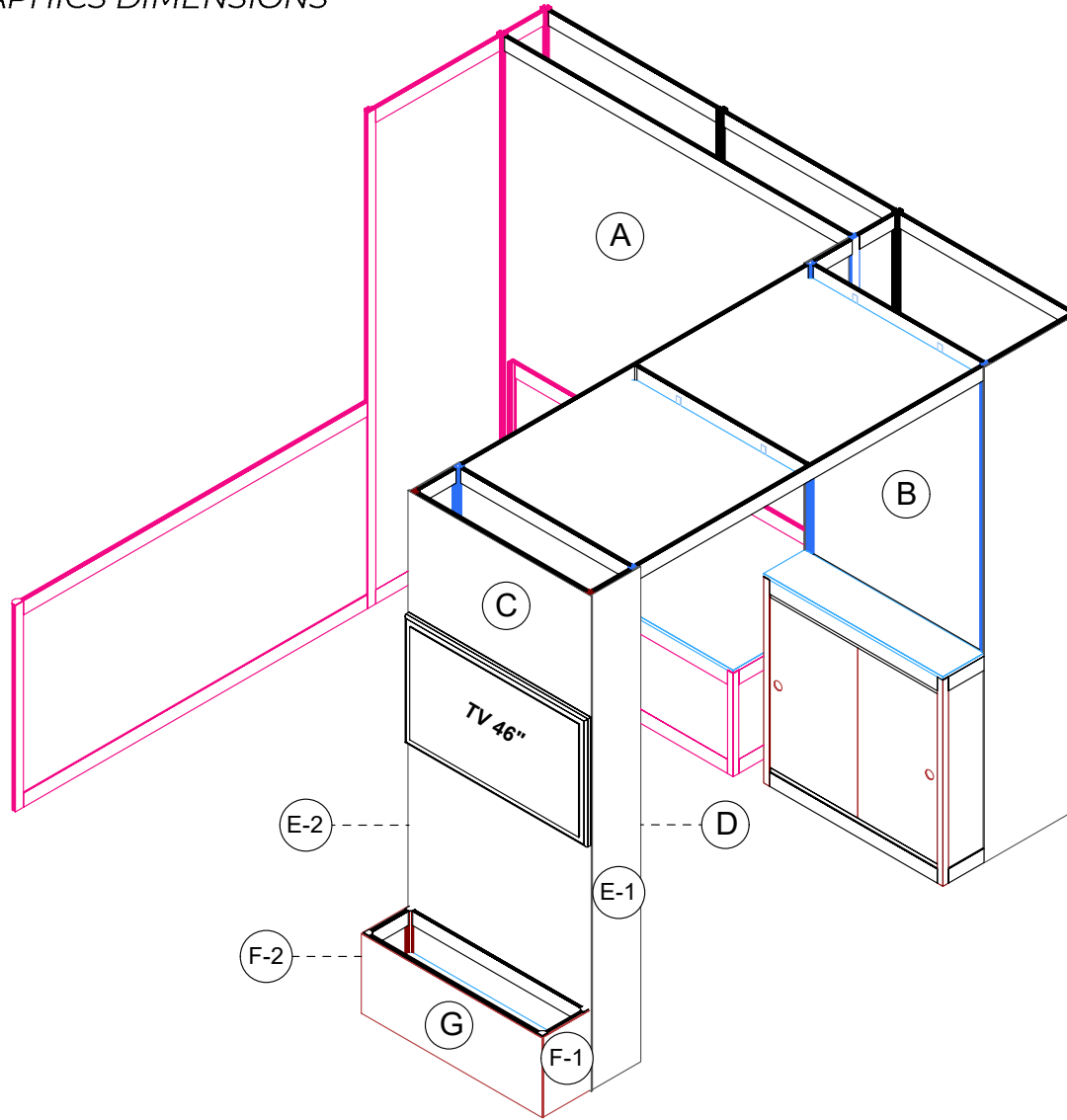
Valérie Gosselin
 Nazli Rahman
 EST - MTL
 Booth Custom B_10x10
 _VASCULAR 2023

JOB # | CODE SALON
DATES
DRAWN ON | DESSINÉ LE
REVISED ON | RÉVISÉ LE

xxx
 25-29 Oct, 2023
 19/04/2023
 17/07/2023

DIMENSIONS DES GRAPHIQUES

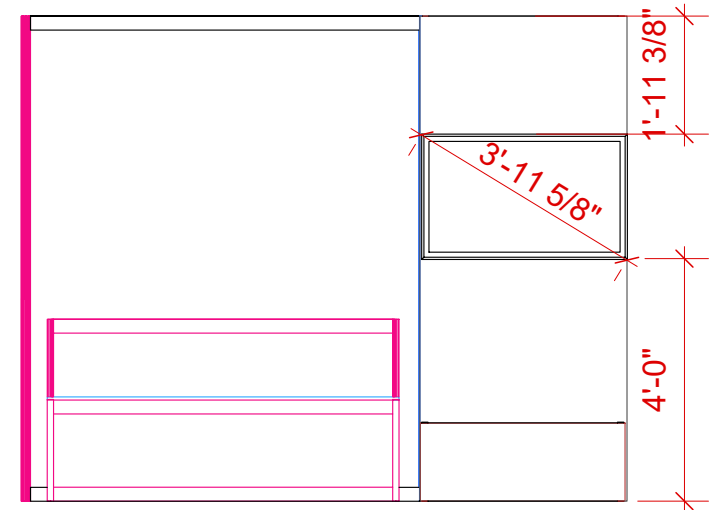
GRAPHICS DIMENSIONS



DIMENSIONS DES PANNEAUX

PANELS DIMENSIONS

#	DIMENSIONS	QTÉ QTY
A	77.5" x 91"	1
B	38.125" x 54.125"	1
C	41" x 96"	1
D	38.125" x 91"	1
E	11.125" x 96"	2
F	10.5" x 15.5"	2
G	40.5" x 15.5"	1



SHOW - ÉVÈNEMENT
LOCATION - LIEU | SALLE
CLIENT - AMÉNAGEMENT | CLIENT
BOOTH # | SIZES - # STAND | DIMENSIONS

Vascular Booth 2023
 Palais des Congrès de Montreal
 Custom - B
 10' x 10'

DESIGNER | DESSINATEUR
REQUESTER | DEMANDEUR
CITY | VILLE
FILE | FICHER

Valérie Gosselin
 Nazli Rahman
 EST - MTL
 Booth Custom B_10x10
 _VASCULAR 2023

JOB # | CODE SALON
DATES
DRAWN ON | DESSINÉ LE
REVISED ON | RÉVISÉ LE

xxx
 25-29 Oct, 2023
 19/04/2023
 00/00/0000



© Spécialiste mondial de l'événement, (GES) Tous droits réservés.

SHOW - ÉVÈNEMENT
LOCATION - LIEU | SALLE
CLIENT - AMÉNAGEMENT | CLIENT
BOOTH # | SIZES - # STAND | DIMENSIONS

Vascular Booth 2023
 Palais des Congrès de Montreal
 Custom - C
 10' x 10'

DESIGNER | DESSINATEUR
REQUESTER | DEMANDEUR
CITY | VILLE
FILE | FICHER

Valérie Gosselin
 Nazli Rahman
 EST - MTL
 Booth Custom C_10x10
 _VASCULAR 2023

JOB # | CODE SALON
DATES
DRAWN ON | DESSINÉ LE
REVISED ON | RÉVISÉ LE

xxx
 25-29 Oct, 2023
 19/04/2023
 18/07/2023



© Spécialiste mondial de l'événement, (GES) Tous droits réservés.

SHOW - ÉVÈNEMENT
LOCATION - LIEU | SALLE
CLIENT - AMÉNAGEMENT | CLIENT
BOOTH # | SIZES - # STAND | DIMENSIONS

Vascular Booth 2023
 Palais des Congrès de Montreal
 Custom - C
 10' x 10'

DESIGNER | DESSINATEUR
REQUESTER | DEMANDEUR
CITY | VILLE
FILE | FICHER

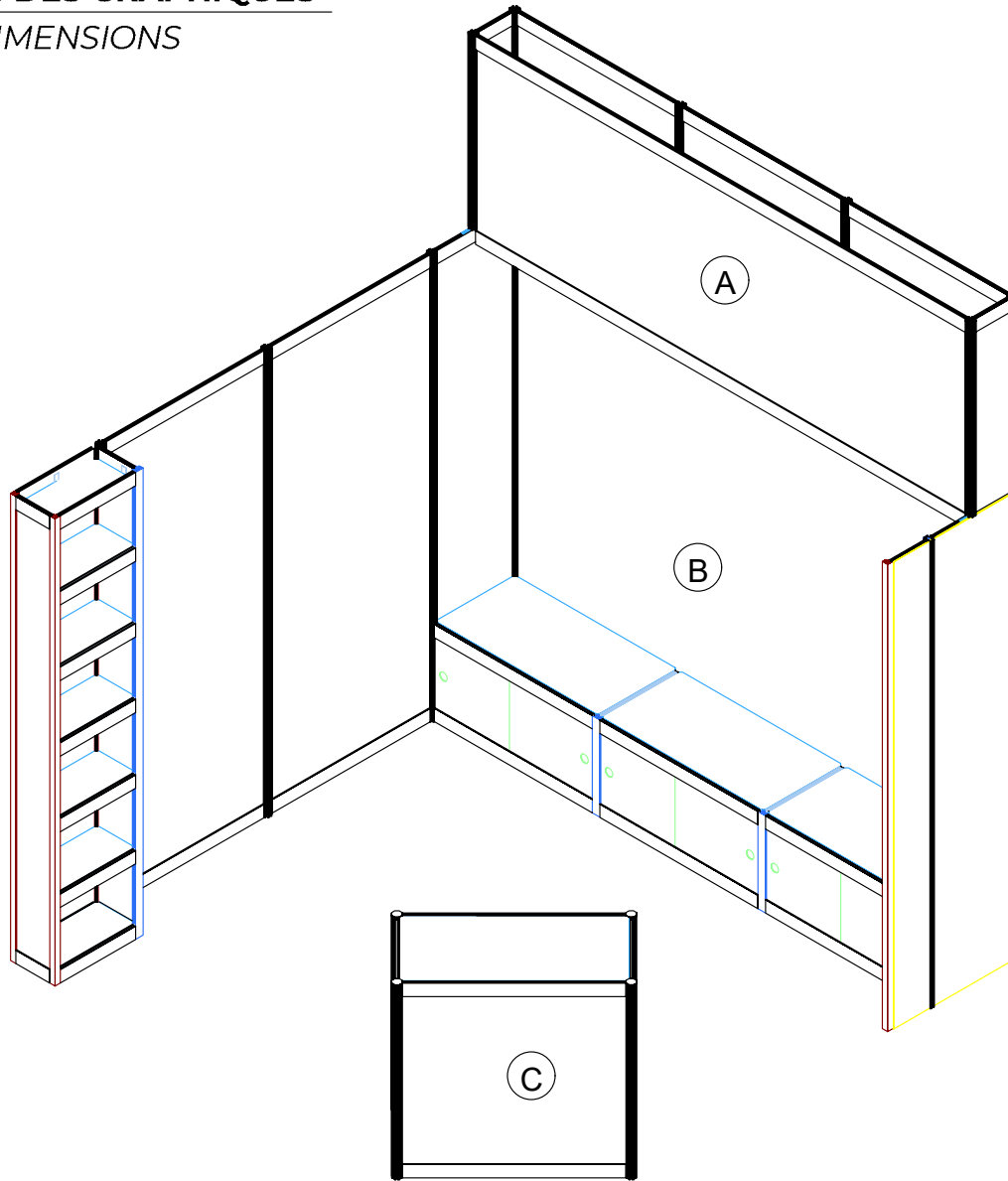
Valérie Gosselin
 Nazli Rahman
 EST - MTL
 Booth Custom C_10x10
 _VASCULAR 2023

JOB # | CODE SALON
DATES
DRAWN ON | DESSINÉ LE
REVISED ON | RÉVISÉ LE

xxx
 25-29 Oct, 2023
 19/04/2023
 18/07/2023

DIMENSIONS DES GRAPHIQUES

GRAPHICS DIMENSIONS



DIMENSIONS DES PANNEAUX

PANELS DIMENSIONS

#	DIMENSIONS	QTÉ QTY
A	116.75" x 38.25" <i>panel</i>	1
B	116.75" x 91" <i>panel</i>	1
C	38.125" x 35.5" <i>panel</i>	1



SHOW - ÉVÈNEMENT

LOCATION - LIEU | SALLE

CLIENT - AMÉNAGEMENT | CLIENT

BOOTH # | SIZES - # STAND | DIMENSIONS

Vascular Booth 2023

Palais des Congrès de Montreal

Custom - C

10' x 10'

DESIGNER | DESSINATEUR

REQUESTER | DEMANDEUR

CITY | VILLE

FILE | FICHER

Valérie Gosselin

Nazli Rahman

EST - MTL

Booth Custom C_10x10

JOB # | CODE SALON

DATES

DRAWN ON | DESSINÉ LE

REVISED ON | RÉVISÉ LE

xxx

25-29 Oct, 2023

19/04/2023

00/00/0000



© Spécialiste mondial de l'événement, (GES) Tous droits réservés.

SHOW - ÉVÈNEMENT | Vascular Booth 2023
LOCATION - LIEU | SALLE
CLIENT - AMÉNAGEMENT | CLIENT
BOOTH # | SIZES - # STAND | DIMENSIONS | Standard - A
 10' x 20'

DESIGNER | DESSINATEUR | Valérie Gosselin
REQUESTER | DEMANDEUR | Nazli Rahman
CITY | VILLE | EST - MTL
FILE | FICHER | Booth Standard A_10x20
 _VASCULAR 2023

JOB # | CODE SALON
DATES | 2023
DRAWN ON | DESSINÉ LE | 21/04/2023
REVISED ON | RÉVISÉ LE | 00/00/0000



© Spécialiste mondial de l'événement, (GES) Tous droits réservés.

SHOW - ÉVÈNEMENT | Vascular Booth 2023
LOCATION - LIEU | SALLE
CLIENT - AMÉNAGEMENT | CLIENT | Standard - A
BOOTH # | SIZES - # STAND | DIMENSIONS | 10' x 20'

DESIGNER | DESSINATEUR | Valérie Gosselin
REQUESTER | DEMANDEUR | Nazli Rahman
CITY | VILLE | EST - MTL
FILE | FICHER | Booth Standard A_10x20
 _VASCULAR 2023

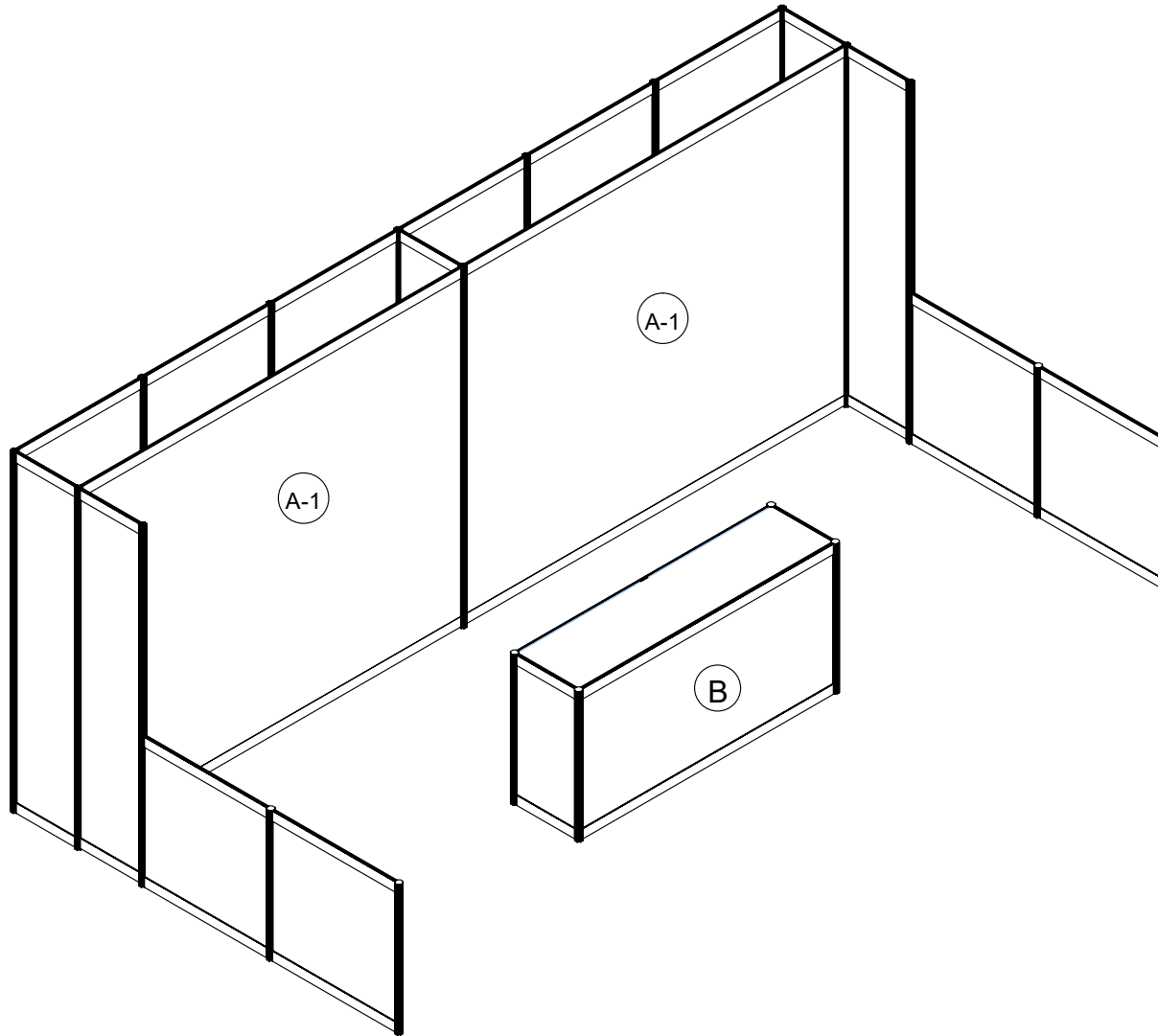
JOB # | CODE SALON
DATES | 2023
DRAWN ON | DESSINÉ LE | 21/04/2023
REVISED ON | RÉVISÉ LE | 00/00/0000

DIMENSIONS DES GRAPHIQUES

GRAPHICS DIMENSIONS

DIMENSIONS DES PANNEAUX

PANELS DIMENSIONS



#	DIMENSIONS	QTÉ QTY
A	116.75" x 91" panel	2
B	77.5" x 35.5" panel	1



SHOW - ÉVÈNEMENT
LOCATION - LIEU | SALLE
CLIENT - AMÉNAGEMENT | CLIENT
BOOTH # | SIZES - # STAND | DIMENSIONS

Vascular Booth 2023
Palais des Congres de Montreal
Standard - A
10' x 20'

DESIGNER | DESSINATEUR
REQUESTER | DEMANDEUR
CITY | VILLE
FILE | FICHER

Valérie Gosselin
Nazli Rahman
EST - MTL
Booth Standard A_10x20
_VASCULAR 2023

JOB # | CODE SALON
DATES
DRAWN ON | DESSINÉ LE
REVISED ON | RÉVISÉ LE

xxx
25-29 Oct, 2023
21/04/2023
00/00/0000



© Spécialiste mondial de l'événement, (GES) Tous droits réservés.

SHOW - ÉVÈNEMENT | Vascular Booth 2023
LOCATION - LIEU | SALLE
CLIENT - AMÉNAGEMENT | CLIENT
BOOTH # | SIZES - # STAND | DIMENSIONS | Standard - B
 10' x 20'

DESIGNER | DESSINATEUR | Valérie Gosselin
REQUESTER | DEMANDEUR | Nazli Rahman
CITY | VILLE | EST - MTL
FILE | FICHER | Booth Standard B_10x20
 _VASCULAR 2023

JOB # | CODE SALON
DATES | 2023
DRAWN ON | DESSINÉ LE | 21/04/2023
REVISED ON | RÉVISÉ LE | 00/00/0000



© Spécialiste mondial de l'événement, (GES) Tous droits réservés.

SHOW - ÉVÈNEMENT | Vascular Booth 2023
LOCATION - LIEU | SALLE
CLIENT - AMÉNAGEMENT | CLIENT
BOOTH # | SIZES - # STAND | DIMENSIONS | Standard - B
 10' x 20'

DESIGNER | DESSINATEUR | Valérie Gosselin
REQUESTER | DEMANDEUR | Nazli Rahman
CITY | VILLE | EST - MTL
FILE | FICHER | Booth Standard B_10x20
 _VASCULAR 2023

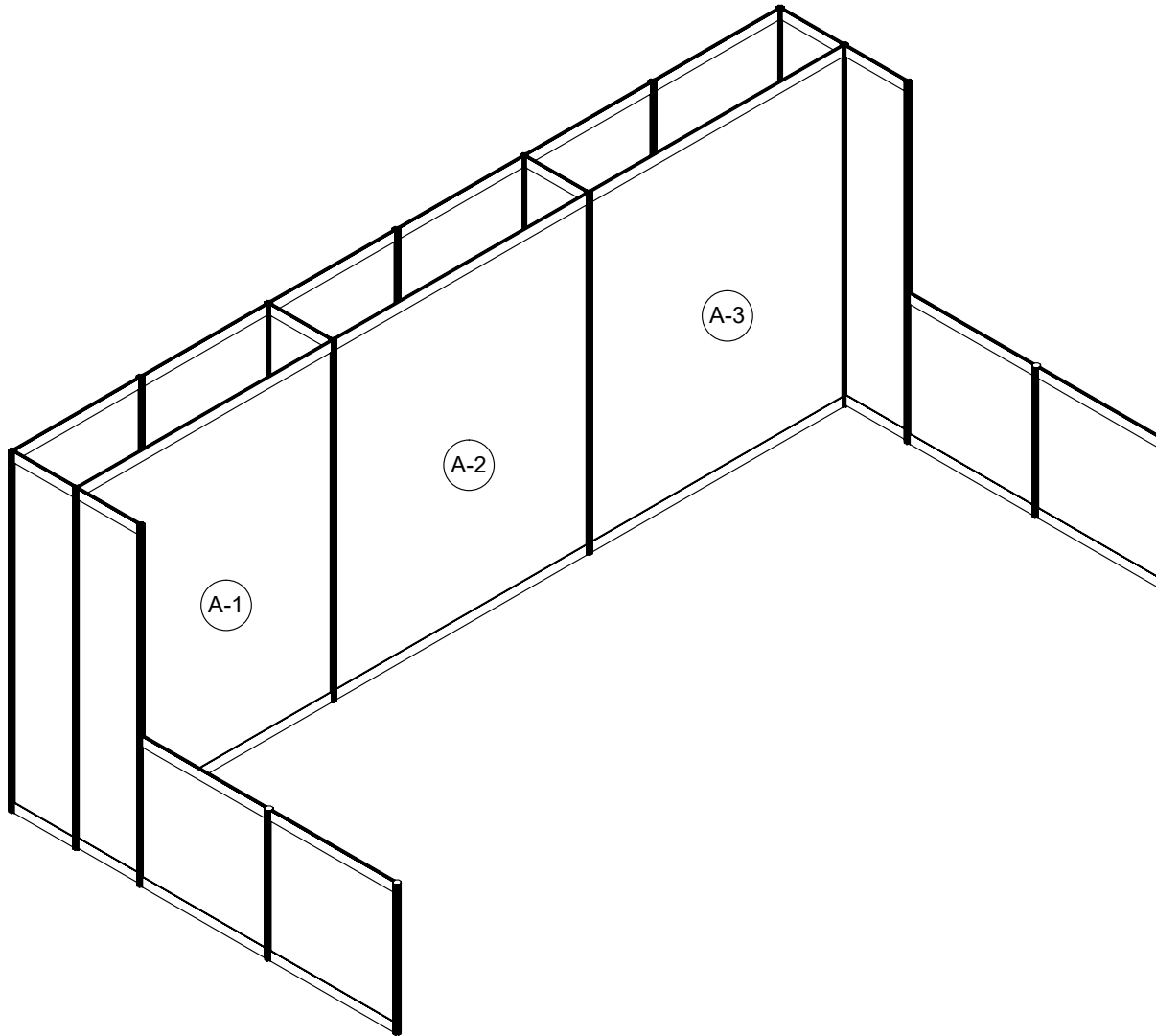
JOB # | CODE SALON
DATES | 2023
DRAWN ON | DESSINÉ LE | 21/04/2023
REVISED ON | RÉVISÉ LE | 00/00/0000

DIMENSIONS DES GRAPHIQUES

GRAPHICS DIMENSIONS

DIMENSIONS DES PANNEAUX

PANELS DIMENSIONS



#	DIMENSIONS	QTÉ QTY
A	77.5" x 91" panel	3



SHOW - ÉVÉNEMENT

LOCATION - LIEU | SALLE

CLIENT - AMÉNAGEMENT | CLIENT

BOOTH # | SIZES - # STAND | DIMENSIONS

Vascular Booth 2023

Palais des Congres de Montreal

Standard - B

10' x 20'

DESIGNER | DESSINATEUR

REQUESTER | DEMANDEUR

CITY | VILLE

FILE | FICHER

Valérie Gosselin

Nazli Rahman

EST - MTL

Booth Standard B_10x20

_VASCULAR 2023

JOB # | CODE SALON

DATES

DRAWN ON | DESSINÉ LE

REVISED ON | RÉVISÉ LE

xxx

25-29 Oct, 2023

21/04/2023

00/00/0000



© Spécialiste mondial de l'événement, (GES) Tous droits réservés.

SHOW - ÉVÈNEMENT	Vascular Booth 2023
LOCATION - LIEU SALLE	
CLIENT - AMÉNAGEMENT CLIENT	Premium - A
BOOTH # SIZES - # STAND DIMENSIONS	10' x 20'

DESIGNER DESSINATEUR	Valérie Gosselin
REQUESTER DEMANDEUR	Nazli Rahman
CITY VILLE	EST - MTL
FILE FICHER	Booth Premium A_10x20_VASCULAR 2023

JOB # CODE SALON	
DATES	2023
DRAWN ON DESSINÉ LE	19/04/2023
REVISED ON RÉVISÉ LE	00/00/0000



© Spécialiste mondial de l'événement, (GES) Tous droits réservés.

SHOW - ÉVÈNEMENT | Vascular Booth 2023
LOCATION - LIEU | SALLE
CLIENT - AMÉNAGEMENT | CLIENT | Premium - A
BOOTH # | SIZES - # STAND | DIMENSIONS | 10' x 20'

DESIGNER | DESSINATEUR | Valérie Gosselin
REQUESTER | DEMANDEUR | Nazli Rahman
CITY | VILLE | EST - MTL
FILE | FICHER | Booth Premium A_10x20_VASCULAR 2023

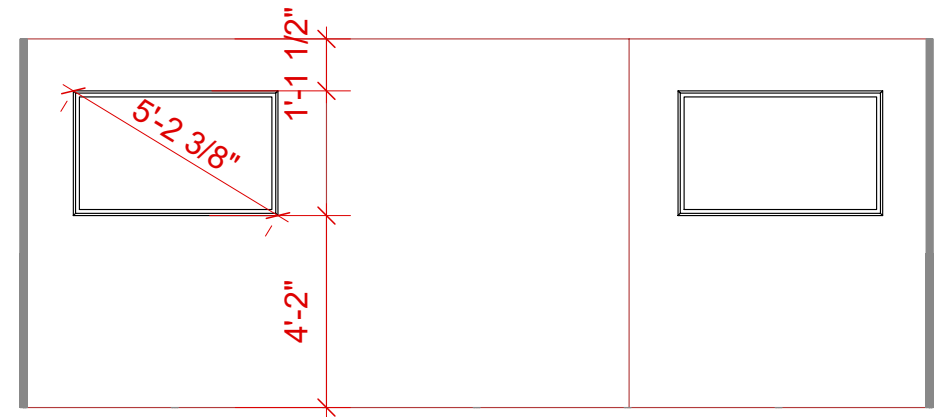
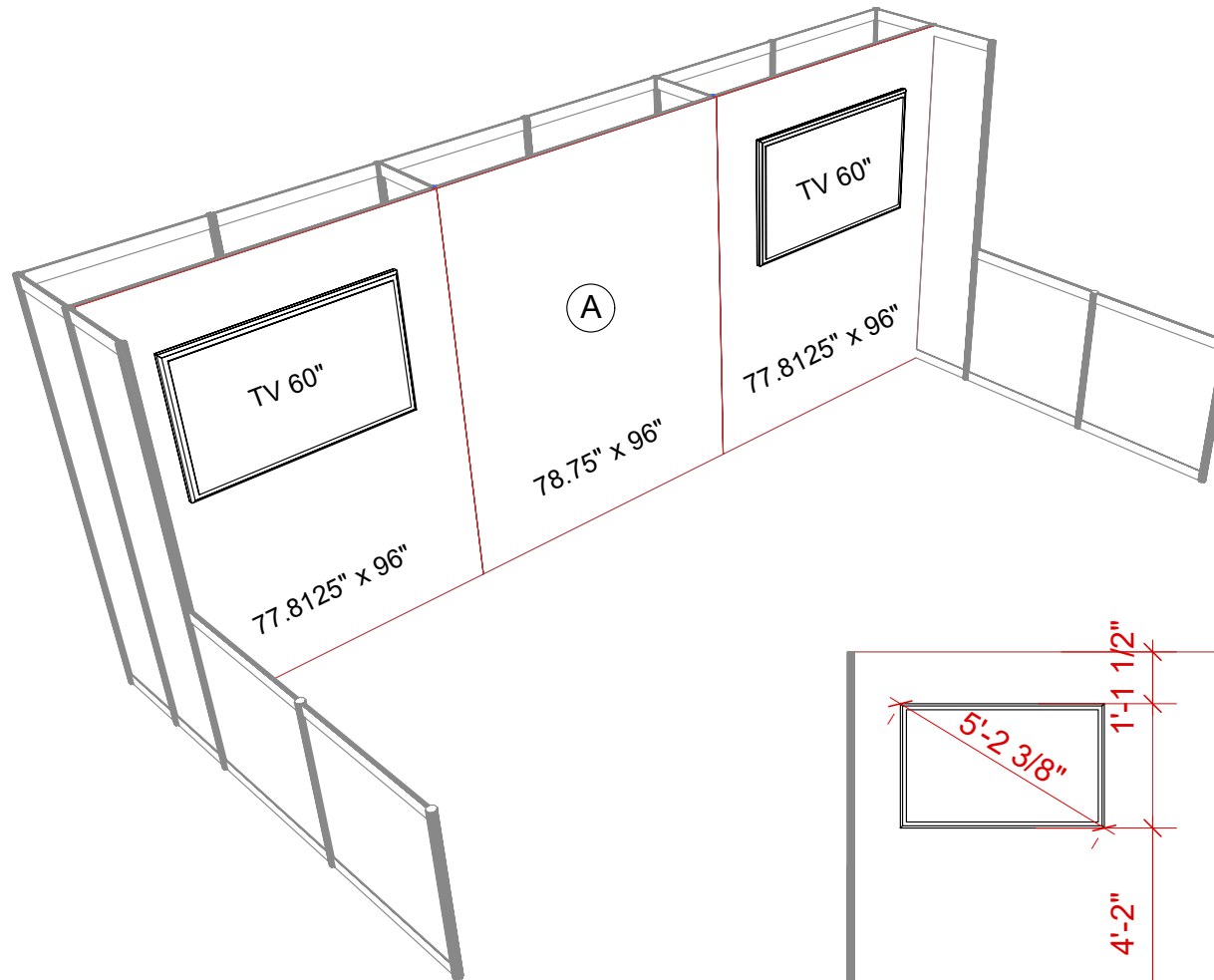
JOB # | CODE SALON
DATES | 2023
DRAWN ON | DESSINÉ LE | 19/04/2023
REVISED ON | RÉVISÉ LE | 00/00/0000

1

PLAN MESURES DES VISUELS

DIMENSIONS DES PANNEAUX

#	DIMENSIONS	QTÉ
A	TOTAL: 234.375" x 96"	1



SHOW - ÉVÈNEMENT

LOCATION - LIEU | SALLE

CLIENT - AMÉNAGEMENT | CLIENT

BOOTH # | SIZES - # STAND | DIMENSIONS

Vascular Booth 2023

Palais des Congrès de Montreal

Premium - A

10' x 20'

DESIGNER | DESSINATEUR

REQUESTER | DEMANDEUR

CITY | VILLE

FILE | FICHER

Valérie Gosselin

Nazli Rahman

EST - MTL

Booth Premium A_10x20

JOB # | CODE SALON

DATES

DRAWN ON | DESSINÉ LE

REVISED ON | RÉVISÉ LE

XXX

25-29 Oct, 2023

19/04/2023

00/00/0000



© Spécialiste mondial de l'événement, (GES) Tous droits réservés.

SHOW - ÉVÈNEMENT | Vascular Booth 2023
LOCATION - LIEU | SALLE
CLIENT - AMÉNAGEMENT | CLIENT | Premium - B
BOOTH # | SIZES - # STAND | DIMENSIONS | 10' x 20'

DESIGNER | DESSINATEUR | Valérie Gosselin
REQUESTER | DEMANDEUR | Nazli Rahman
CITY | VILLE | EST - MTL
FILE | FICHER | Booth Premium B_10x20
 _VASCULAR 2023

JOB # | CODE SALON
DATES | 2023
DRAWN ON | DESSINÉ LE | 19/04/2023
REVISED ON | RÉVISÉ LE | 00/00/0000



© Spécialiste mondial de l'événement, (GES) Tous droits réservés.

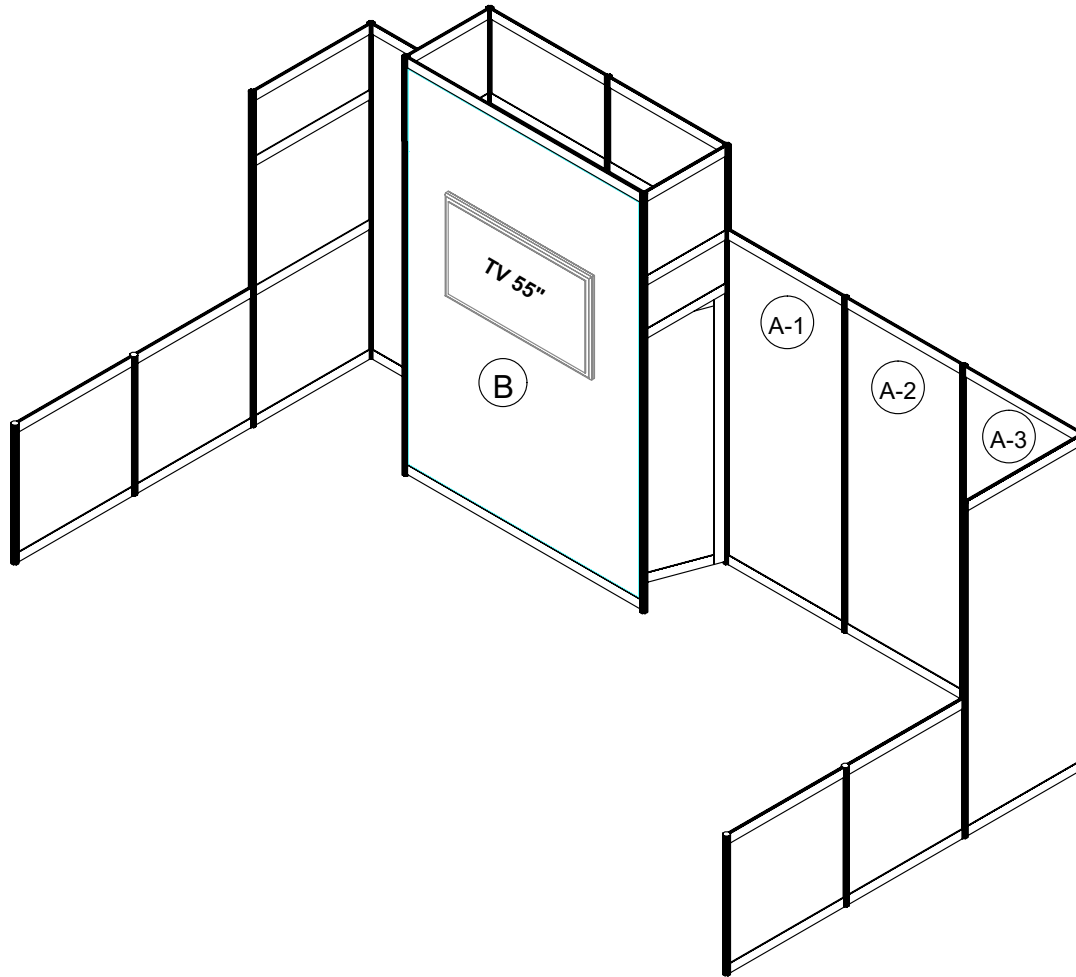
SHOW - ÉVÈNEMENT | Vascular Booth 2023
LOCATION - LIEU | SALLE
CLIENT - AMÉNAGEMENT | CLIENT | Premium - B
BOOTH # | SIZES - # STAND | DIMENSIONS | 10' x 20'

DESIGNER | DESSINATEUR | Valérie Gosselin
REQUESTER | DEMANDEUR | Nazli Rahman
CITY | VILLE | EST - MTL
FILE | FICHER | Booth Premium B_10x20
 _VASCULAR 2023

JOB # | CODE SALON
DATES | 2023
DRAWN ON | DESSINÉ LE | 19/04/2023
REVISED ON | RÉVISÉ LE | 00/00/0000

DIMENSIONS DES GRAPHIQUES

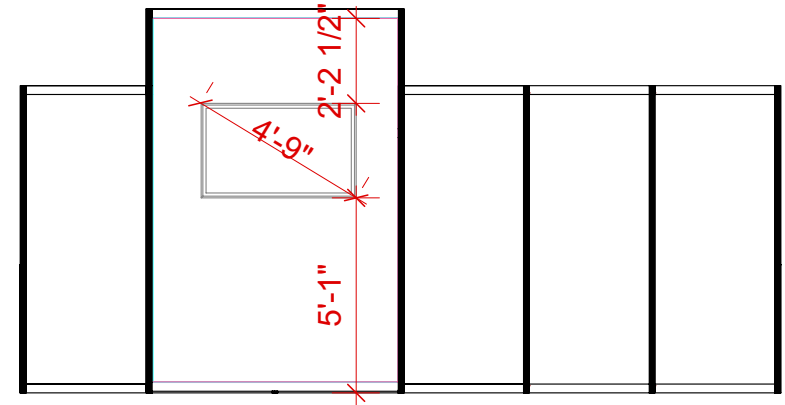
GRAPHICS DIMENSIONS



DIMENSIONS DES PANNEAUX

PANELS DIMENSIONS

#	DIMENSIONS	QTÉ QTY
A	38.125" x 91" panel	3
B	76.625" x 113.625" Toile / Fabric	1



SHOW - ÉVÈNEMENT
LOCATION - LIEU | SALLE
CLIENT - AMÉNAGEMENT | CLIENT
BOOTH # | SIZES - # STAND | DIMENSIONS

Vascular Booth 2023
 Palais des Congrès de Montreal
 Premium - B
 10' x 20'

DESIGNER | DESSINATEUR
REQUESTER | DEMANDEUR
CITY | VILLE
FILE | FICHER

Valérie Gosselin
 Nazli Rahman
 EST - MTL
 Booth Premium B_10x20
 _VASCULAR 2023

JOB # | CODE SALON
DATES
DRAWN ON | DESSINÉ LE
REVISED ON | RÉVISÉ LE

xxx
 25-29 Oct, 2023
 19/04/2023
 00/00/0000



© Spécialiste mondial de l'événement, (GES) Tous droits réservés.

SHOW - ÉVÈNEMENT | Vascular Booth 2023
LOCATION - LIEU | SALLE
CLIENT - AMÉNAGEMENT | CLIENT | Custom - A
BOOTH # | SIZES - # STAND | DIMENSIONS | 10' x 20'

DESIGNER | DESSINATEUR | Valérie Gosselin
REQUESTER | DEMANDEUR | Nazli Rahman
CITY | VILLE | EST - MTL
FILE | FICHER | Booth Custom A_10x20
 _VASCULAR 2023

JOB # | CODE SALON
DATES | 2023
DRAWN ON | DESSINÉ LE | 19/04/2023
REVISED ON | RÉVISÉ LE | 00/00/0000



© Spécialiste mondial de l'événement, (GES) Tous droits réservés.

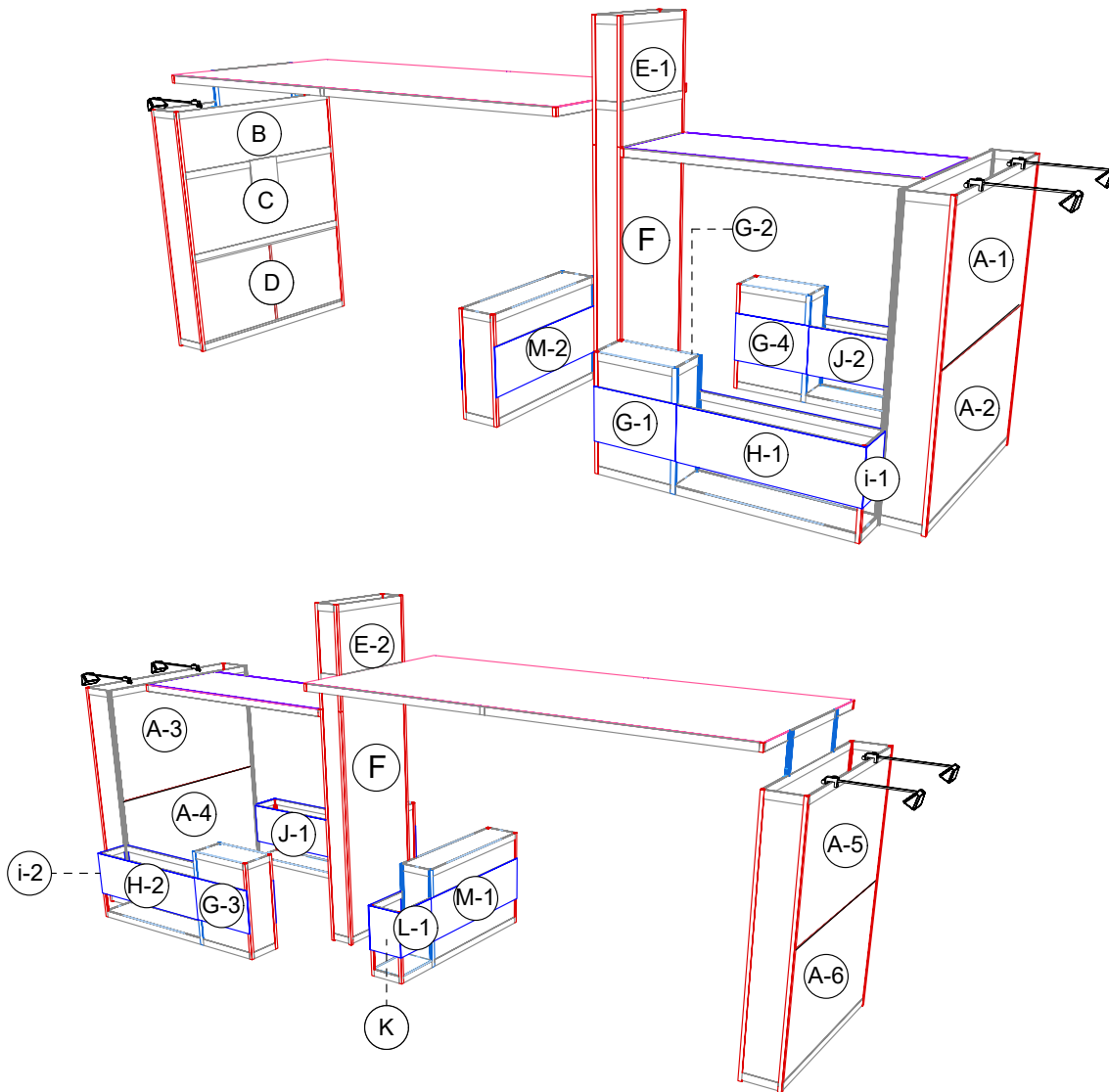
SHOW - ÉVÈNEMENT | Vascular Booth 2023
LOCATION - LIEU | SALLE
CLIENT - AMÉNAGEMENT | CLIENT | Custom - A
BOOTH # | SIZES - # STAND | DIMENSIONS | 10' x 20'

DESIGNER | DESSINATEUR | Valérie Gosselin
REQUESTER | DEMANDEUR | Nazli Rahman
CITY | VILLE | EST - MTL
FILE | FICHER | Booth Custom A_10x20
 _VASCULAR 2023

JOB # | CODE SALON
DATES | 2023
DRAWN ON | DESSINÉ LE | 19/04/2023
REVISED ON | RÉVISÉ LE | 00/00/0000

1

PLAN MESURES DES VISUELS



DIMENSIONS DES PANNEAUX

#	DIMENSIONS	QTÉ
A	77 1/2" x 45 1/2" Total: 77 1/2" x 91"	6
B	77 1/2" x 21 1/2"	1
C	77 1/2" x 31"	1
D	39 1/2" x 34 1/4" Set de portes	1
E	38 " x 24 1/4"	2
F	38" x 91"	2
G	29" x 18"	4
H	58 3/4" x 18"	2
i	13 3/8" x 18"	2
J	57 1/4" x 18"	2
K	14 5/8" x 18"	1
L	19 3/8" x 18"	2
M	60 3/8" x 18"	2



SHOW - ÉVÈNEMENT
 LOCATION - LIEU | SALLE
 CLIENT - AMÉNAGEMENT | CLIENT
 BOOTH # | SIZES - # STAND | DIMENSIONS

Vascular Booth 2023
 Palais des Congrès de Montreal
 Custom - A
 10' x 20'

DESIGNER | DESSINATEUR
 REQUESTER | DEMANDEUR
 CITY | VILLE
 FILE | FICHER

Valérie Gosselin
 Nazli Rahman
 EST - MTL
 Booth Custom A_10x20
 _VASCLAR 2023

JOB # | CODE SALON
 DATES
 DRAWN ON | DESSINÉ LE
 REVISED ON | RÉVISÉ LE

xxx
 25-29 Oct, 2023
 19/04/2023
 00/00/0000



© Spécialiste mondial de l'événement, (GES) Tous droits réservés.

SHOW - ÉVÈNEMENT | Vascular Booth 2023
LOCATION - LIEU | SALLE
CLIENT - AMÉNAGEMENT | CLIENT
BOOTH # | SIZES - # STAND | DIMENSIONS Custom - B
 10' x 20'

DESIGNER | DESSINATEUR | Valérie Gosselin
REQUESTER | DEMANDEUR | Nazli Rahman
CITY | VILLE | EST - MTL
FILE | FICHER | Booth Custom B_10x20
 _VASCULAR 2023

JOB # | CODE SALON
DATES | 2023
DRAWN ON | DESSINÉ LE | 19/04/2023
REVISED ON | RÉVISÉ LE | 00/00/0000



© Spécialiste mondial de l'événement, (GES) Tous droits réservés.

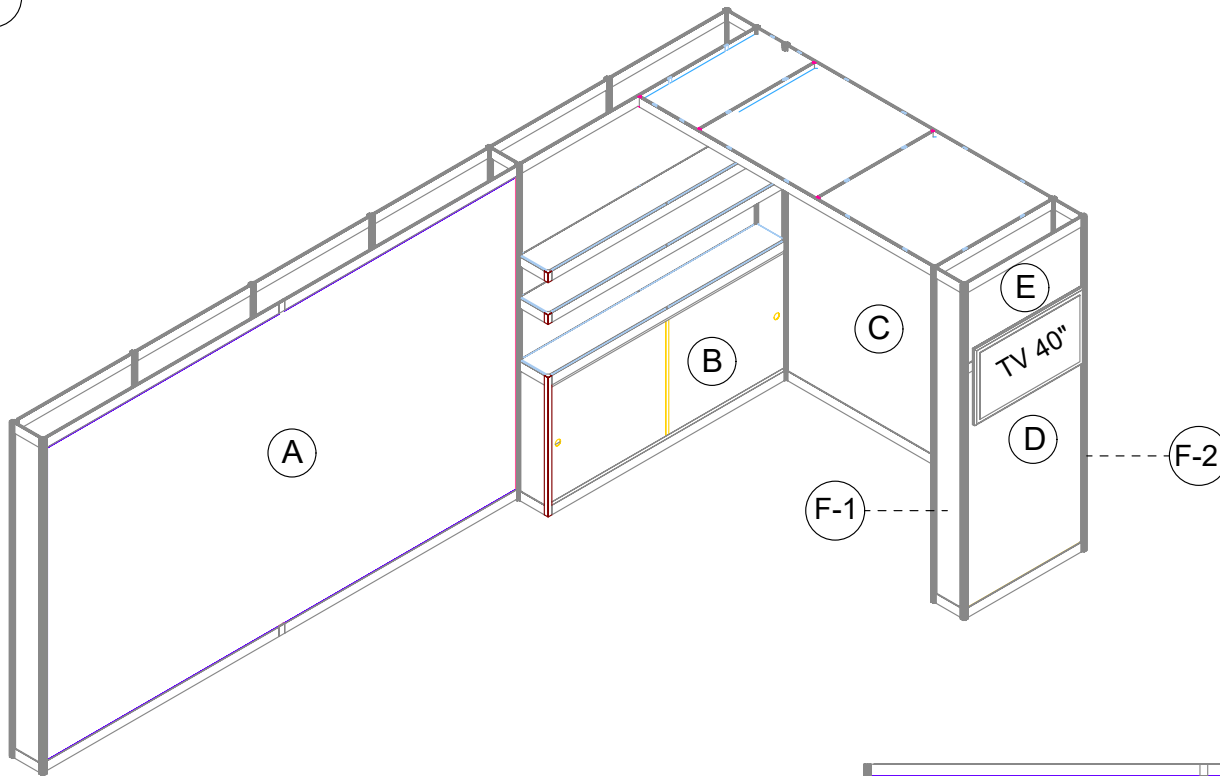
SHOW - ÉVÈNEMENT	Vascular Booth 2023
LOCATION - LIEU SALLE	
CLIENT - AMÉNAGEMENT CLIENT	Custom - B
BOOTH # SIZES - # STAND DIMENSIONS	10' x 20'

DESIGNER DESSINATEUR	Valérie Gosselin
REQUESTER DEMANDEUR	Nazli Rahman
CITY VILLE	EST - MTL
FILE FICHER	Booth Custom B_10x20 _VASCULAR 2023

JOB # CODE SALON	
DATES	2023
DRAWN ON DESSINÉ LE	19/04/2023
REVISED ON RÉVISÉ LE	00/00/0000

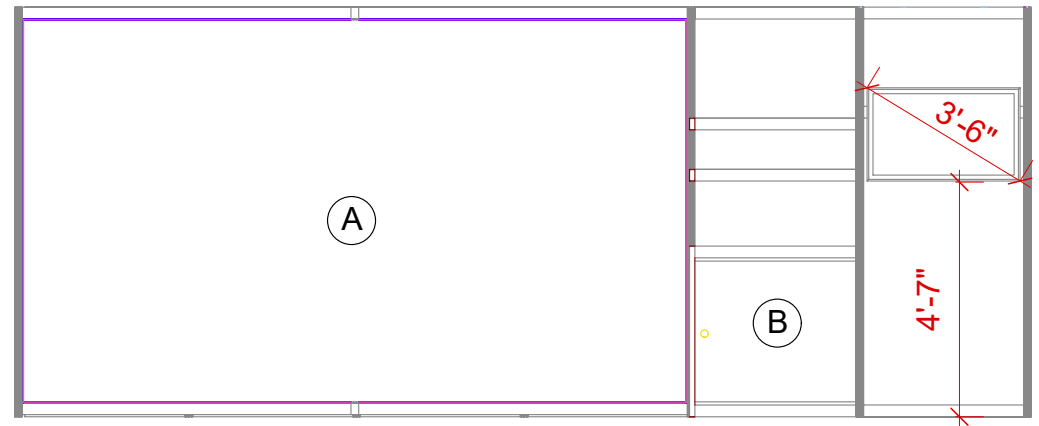
1

PLAN MESURES DES VISUELS



DIMENSIONS DES PANNEAUX

#	DIMENSIONS	QTÉ
A	155.25" x 89.625" <i>Toile/ Fabric</i>	1
B	39 1/2" x 34 1/4" <i>Set de portes / Doors</i>	2
C	87.25" x 91"	1
D	38.125" x 67.75"	1
E	38.125" x 21.5"	1
F	8.625" x 91"	2



SHOW - ÉVÈNEMENT
LOCATION - LIEU | SALLE
CLIENT - AMÉNAGEMENT | CLIENT
BOOTH # | SIZES - # STAND | DIMENSIONS

Vascular Booth 2023
 Palais des Congrès de Montreal
 Custom - B
 10' x 20'

DESIGNER | DESSINATEUR
REQUESTER | DEMANDEUR
CITY | VILLE
FILE | FICHER

Valérie Gosselin
 Nazli Rahman
 EST - MTL
 Booth Custom B_10x20
 _VASCULAR 2023

JOB # | CODE SALON
DATES
DRAWN ON | DESSINÉ LE
REVISED ON | RÉVISÉ LE

xxx
 25-29 Oct, 2023
 19/04/2023
 00/00/0000



© Spécialiste mondial de l'événement, (GES) Tous droits réservés.

SHOW - ÉVÈNEMENT
LOCATION - LIEU | SALLE
CLIENT - AMÉNAGEMENT | CLIENT
BOOTH # | SIZES - # STAND | DIMENSIONS

Vascular Booth 2023
 Palais des Congrès de Montreal
 Standard - A
 20' x 20'

DESIGNER | DESSINATEUR
REQUESTER | DEMANDEUR
CITY | VILLE
FILE | FICHER

Julia Schnitman
 Nazli Rahman
 EST - MTL
 Booth Standard A_20x20
 _VASCULAR 2023

JOB # | CODE SALON
DATES
DRAWN ON | DESSINÉ LE
REVISED ON | RÉVISÉ LE

xxx
 25-29 Oct, 2023
 14/07/2023
 00/00/0000



© Spécialiste mondial de l'événement, (GES) Tous droits réservés.

SHOW - ÉVÈNEMENT
LOCATION - LIEU | SALLE
CLIENT - AMÉNAGEMENT | CLIENT
BOOTH # | SIZES - # STAND | DIMENSIONS

Vascular Booth 2023
 Palais des Congrès de Montreal
 Standard - A
 20' x 20'

DESIGNER | DESSINATEUR
REQUESTER | DEMANDEUR
CITY | VILLE
FILE | FICHER

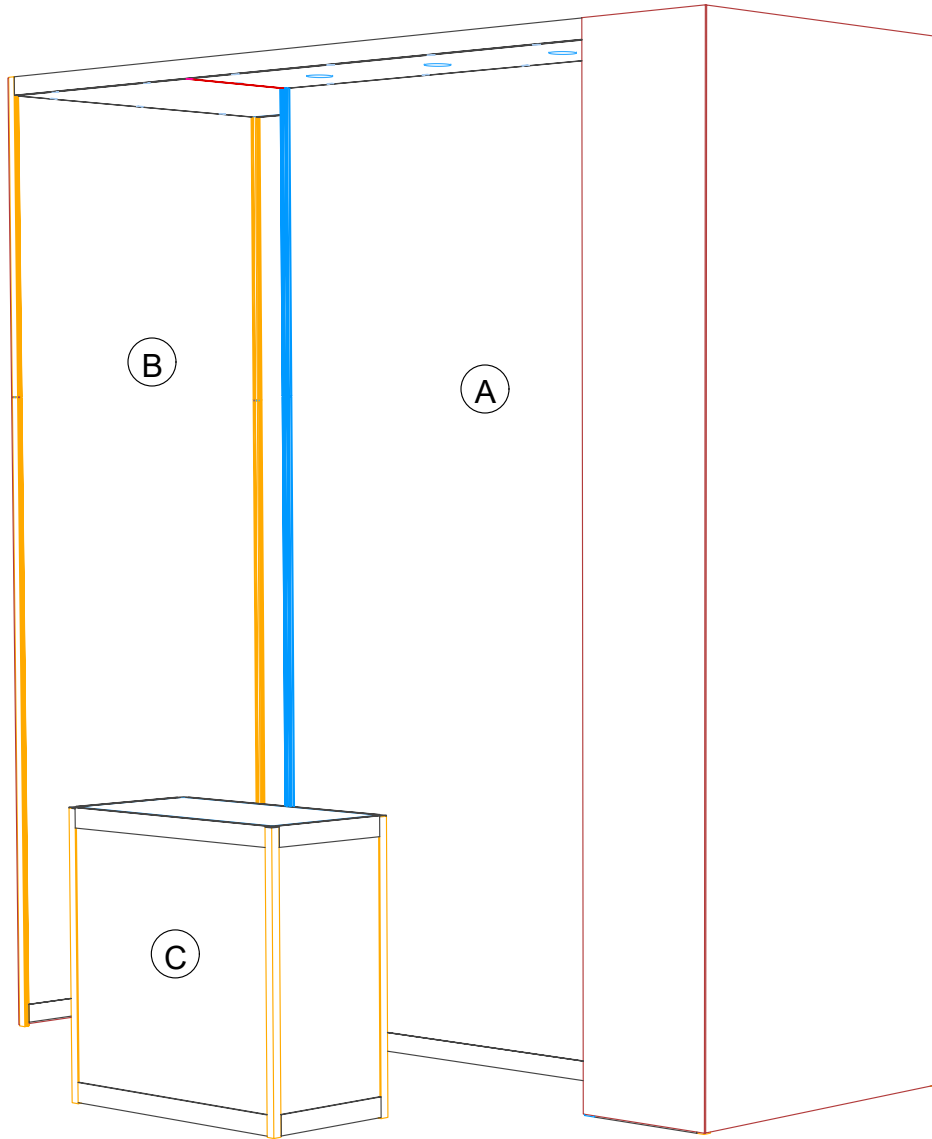
Julia Schnitman
 Nazli Rahman
 EST - MTL
 Booth Standard A_20x20
 _VASCULAR 2023

JOB # | CODE SALON
DATES
DRAWN ON | DESSINÉ LE
REVISED ON | RÉVISÉ LE

xxx
 25-29 Oct, 2023
 14/07/2023
 00/00/0000

MESURES DES VISUELS

GRAPHIC DIMENSIONS



DIMENSIONS DES PANNEAUX

Panel dimensions

#	DIMENSIONS	QTÉ QTY
A	76.625" x 137.625" <i>Toile / Fabric</i>	1
B	47.9375" x 144"	1
C	38.125" x 35.5"	1



SHOW - ÉVÈNEMENT | Vascular Booth 2023
LOCATION - LIEU | SALLE | Palais des Congrès de Montreal
CLIENT - AMÉNAGEMENT | CLIENT | Standard - A
BOOTH # | SIZES - # STAND | DIMENSIONS | 20' x 20'

DESIGNER | DESSINATEUR | Julia Schnitman
REQUESTER | DEMANDEUR | Nazli Rahman
CITY | VILLE | EST - MTL
FILE | FICHER | Booth Standard A_20x20

JOB # | CODE SALON | xxx
DATES | 25-29 Oct, 2023
DRAWN ON | DESSINÉ LE | 14/07/2023
REVISED ON | RÉVISÉ LE | 00/00/0000

FILE | FICHER | _VASCULAR 2023



© Spécialiste mondial de l'événement, (GES) Tous droits réservés.

SHOW - ÉVÈNEMENT	Vascular Booth 2023
LOCATION - LIEU SALLE	
CLIENT - AMÉNAGEMENT CLIENT	Premium - A
BOOTH # SIZES - # STAND DIMENSIONS	20' x 20'

DESIGNER DESSINATEUR	Valérie Gosselin
REQUESTER DEMANDEUR	Nazli Rahman
CITY VILLE	EST - MTL
FILE FICHER	Booth Premium A_20x20 _VASCULAR 2023

JOB # CODE SALON	
DATES	2023
DRAWN ON DESSINÉ LE	21/04/2023
REVISED ON RÉVISÉ LE	00/00/0000



© Spécialiste mondial de l'événement, (GES) Tous droits réservés.

SHOW - ÉVÈNEMENT | Vascular Booth 2023
LOCATION - LIEU | SALLE
CLIENT - AMÉNAGEMENT | CLIENT | Premium - A
BOOTH # | SIZES - # STAND | DIMENSIONS | 20' x 20'

DESIGNER | DESSINATEUR | Valérie Gosselin
REQUESTER | DEMANDEUR | Nazli Rahman
CITY | VILLE | EST - MTL
FILE | FICHER | Booth Premium A_20x20
 _VASCULAR 2023

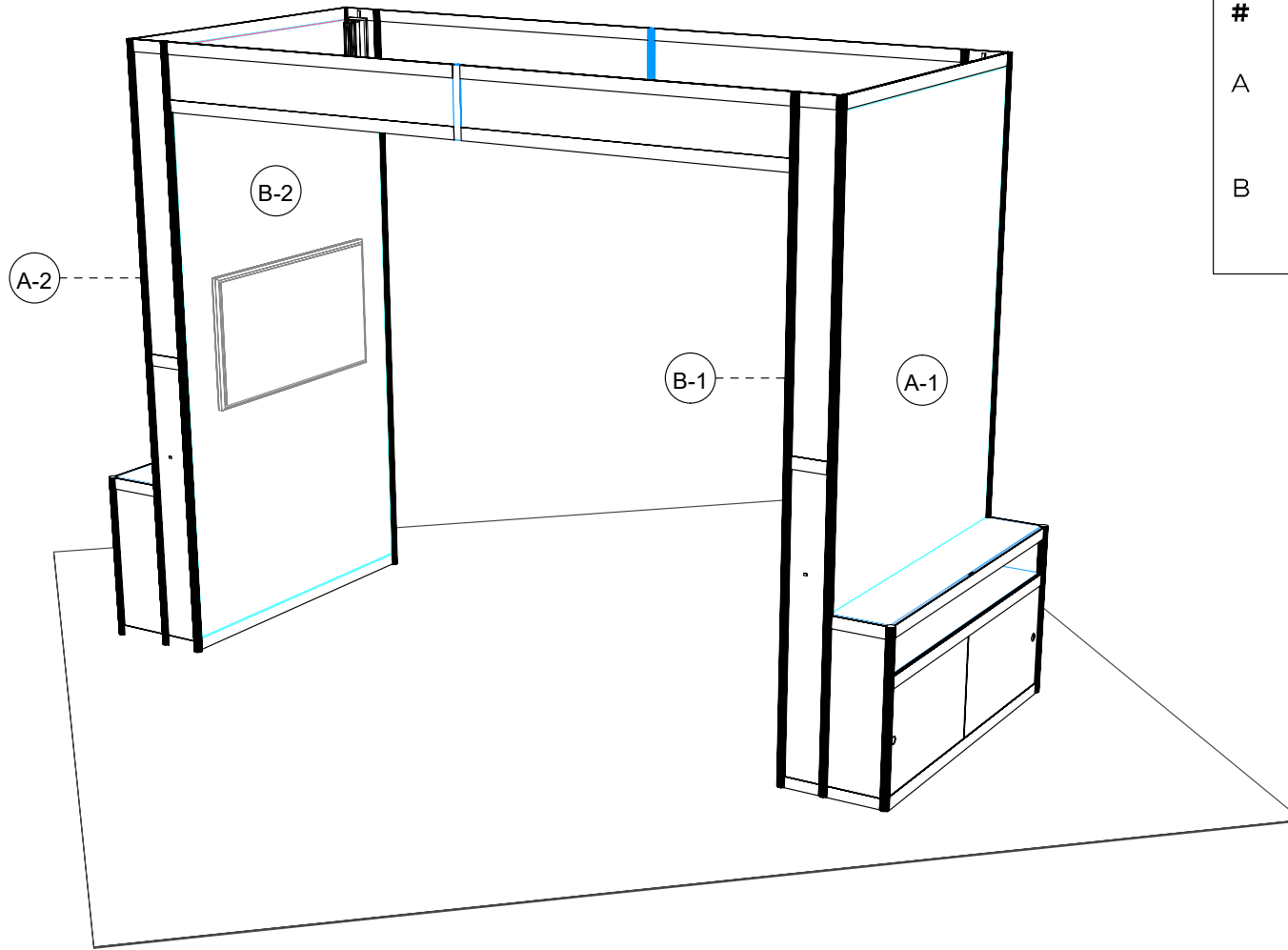
JOB # | CODE SALON
DATES | 2023
DRAWN ON | DESSINÉ LE | 21/04/2023
REVISED ON | RÉVISÉ LE | 00/00/0000

DIMENSIONS DES GRAPHIQUES

GRAPHICS DIMENSIONS

DIMENSIONS DES PANNEAUX

PANELS DIMENSIONS



#	DIMENSIONS	QTÉ QTY
A	76.625" x 100.9375" Toile / Fabric (Backlit)	2
B	76.625" x 124.8725" Toile / Fabric (Backlit)	2



© Spécialiste mondial de l'événement, (GES) Tous droits réservés.

SHOW - ÉVÈNEMENT
LOCATION - LIEU | SALLE
CLIENT - AMÉNAGEMENT | CLIENT
BOOTH # | SIZES - # STAND | DIMENSIONS

Vascular Booth 2023
Palais des Congrès de Montreal
Premium - A
20' x 20'

DESIGNER | DESSINATEUR
REQUESTER | DEMANDEUR
CITY | VILLE
FILE | FICHER

Valérie Gosselin
Nazli Rahman
EST - MTL
Booth Premium A_20x20
_VASCULAR 2023

JOB # | CODE SALON
DATES
DRAWN ON | DESSINÉ LE
REVISED ON | RÉVISÉ LE

xxx
25-29 Oct, 2023
19/04/2023
00/00/0000



© Spécialiste mondial de l'événement, (GES) Tous droits réservés.

SHOW - ÉVÈNEMENT | Vascular Booth 2023
LOCATION - LIEU | SALLE
CLIENT - AMÉNAGEMENT | CLIENT | Custom - A
BOOTH # | SIZES - # STAND | DIMENSIONS | 20' x 20'

DESIGNER | DESSINATEUR | Valérie Gosselin
REQUESTER | DEMANDEUR | Nazlii Rahman
CITY | VILLE | EST - MTL
FILE | FICHER | Booth Standard A_20x20
 _VASCULAR 2023

JOB # | CODE SALON
DATES | 2023
DRAWN ON | DESSINÉ LE | 19/04/2023
REVISED ON | RÉVISÉ LE | 00/00/0000



© Spécialiste mondial de l'événement, (GES) Tous droits réservés.

SHOW - ÉVÈNEMENT | Vascular Booth 2023
LOCATION - LIEU | SALLE
CLIENT - AMÉNAGEMENT | CLIENT | Custom - A
BOOTH # | SIZES - # STAND | DIMENSIONS | 20' x 20'

DESIGNER | DESSINATEUR | Valérie Gosselin
REQUESTER | DEMANDEUR | Nazlii Rahman
CITY | VILLE | EST - MTL
FILE | FICHER | Booth Standard A_20x20
 _VASCULAR 2023

JOB # | CODE SALON
DATES | 2023
DRAWN ON | DESSINÉ LE | 19/04/2023
REVISED ON | RÉVISÉ LE | 00/00/0000



© Spécialiste mondial de l'événement, (GES) Tous droits réservés.

SHOW - ÉVÈNEMENT | Vascular Booth 2023
LOCATION - LIEU | SALLE
CLIENT - AMÉNAGEMENT | CLIENT | Custom - A
BOOTH # | SIZES - # STAND | DIMENSIONS | 20' x 20'

DESIGNER | DESSINATEUR | Valérie Gosselin
REQUESTER | DEMANDEUR | Nazlii Rahman
CITY | VILLE | EST - MTL
FILE | FICHER | Booth Standard A_20x20
 _VASCULAR 2023

JOB # | CODE SALON
DATES | 2023
DRAWN ON | DESSINÉ LE | 19/04/2023
REVISED ON | RÉVISÉ LE | 00/00/0000



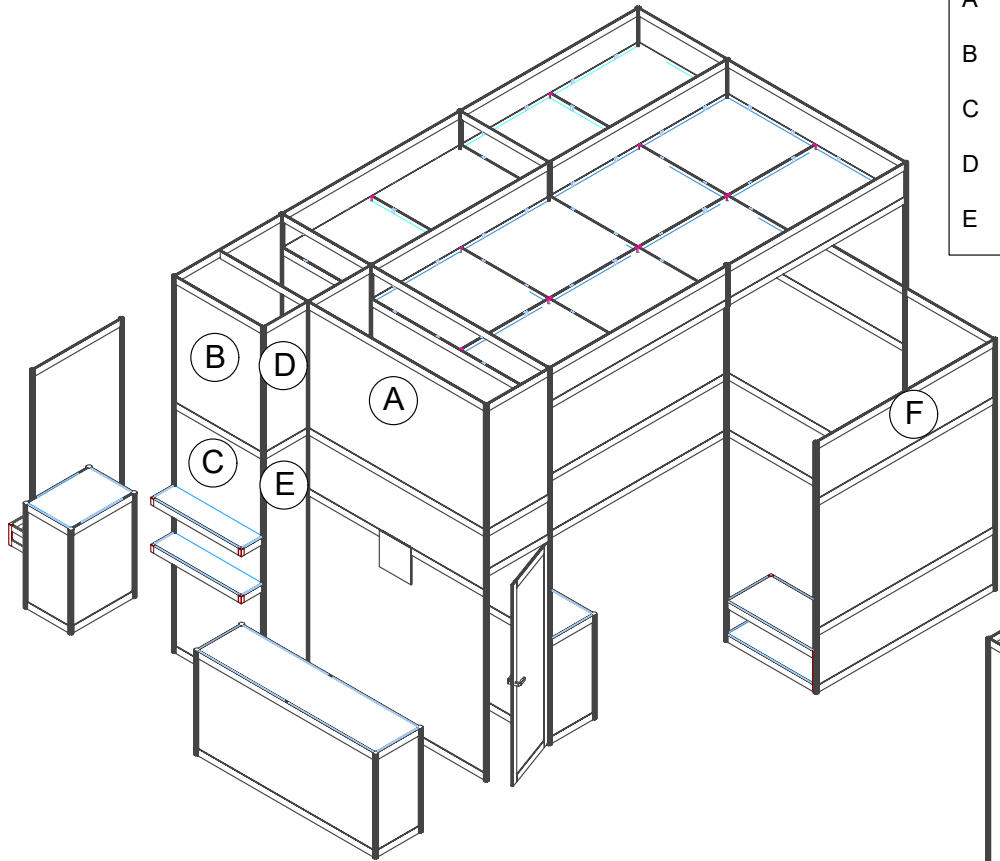
© Spécialiste mondial de l'événement, (GES) Tous droits réservés.

SHOW - ÉVÉNEMENT | Vascular Booth 2023
LOCATION - LIEU | SALLE
CLIENT - AMÉNAGEMENT | CLIENT | Custom - A
BOOTH # | SIZES - # STAND | DIMENSIONS | 20' x 20'

DESIGNER | DESSINATEUR | Valérie Gosselin
REQUESTER | DEMANDEUR | Nazlii Rahman
CITY | VILLE | EST - MTL
FILE | FICHER | Booth Standard A_20x20
 _VASCULAR 2023

JOB # | CODE SALON
DATES | 2023
DRAWN ON | DESSINÉ LE | 19/04/2023
REVISED ON | RÉVISÉ LE | 00/00/0000

MESURES DES VISUELS



#DIMENSIONS

A	77.5" x 46.25"
B	38.125" x 46.25"
C	38.125" x 91"
D	26.5" x 46.25"
E	26.5" x 91"

QTÉ

1
1
2
1
1

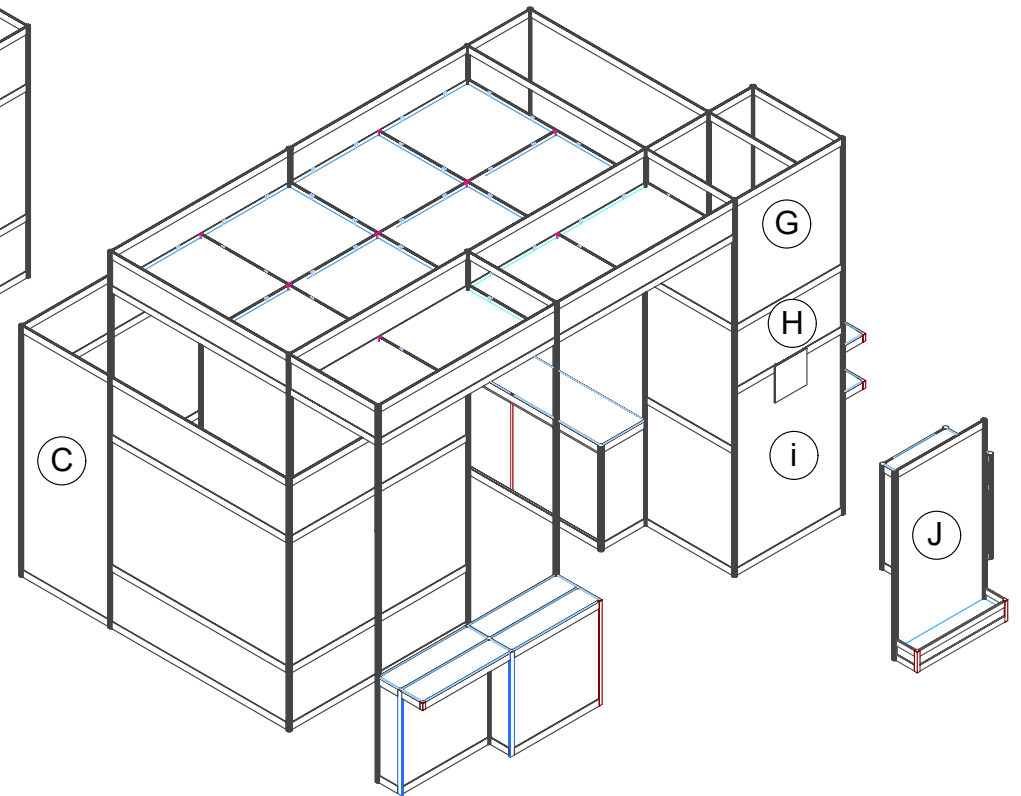
DIMENSIONS DES PANNEAUX

#DIMENSIONS

F	77.5" x 19.5"
G	54.375" x 46.25"
H	54.375" x 21.5"
I	54.375" x 67.75"
J	38.125" x 67.75"

QTÉ

1
1
1
1
1



SHOW - ÉVÈNEMENT
LOCATION - LIEU | SALLE
CLIENT - AMÉNAGEMENT | CLIENT
BOOTH # | SIZES - # STAND | DIMENSIONS

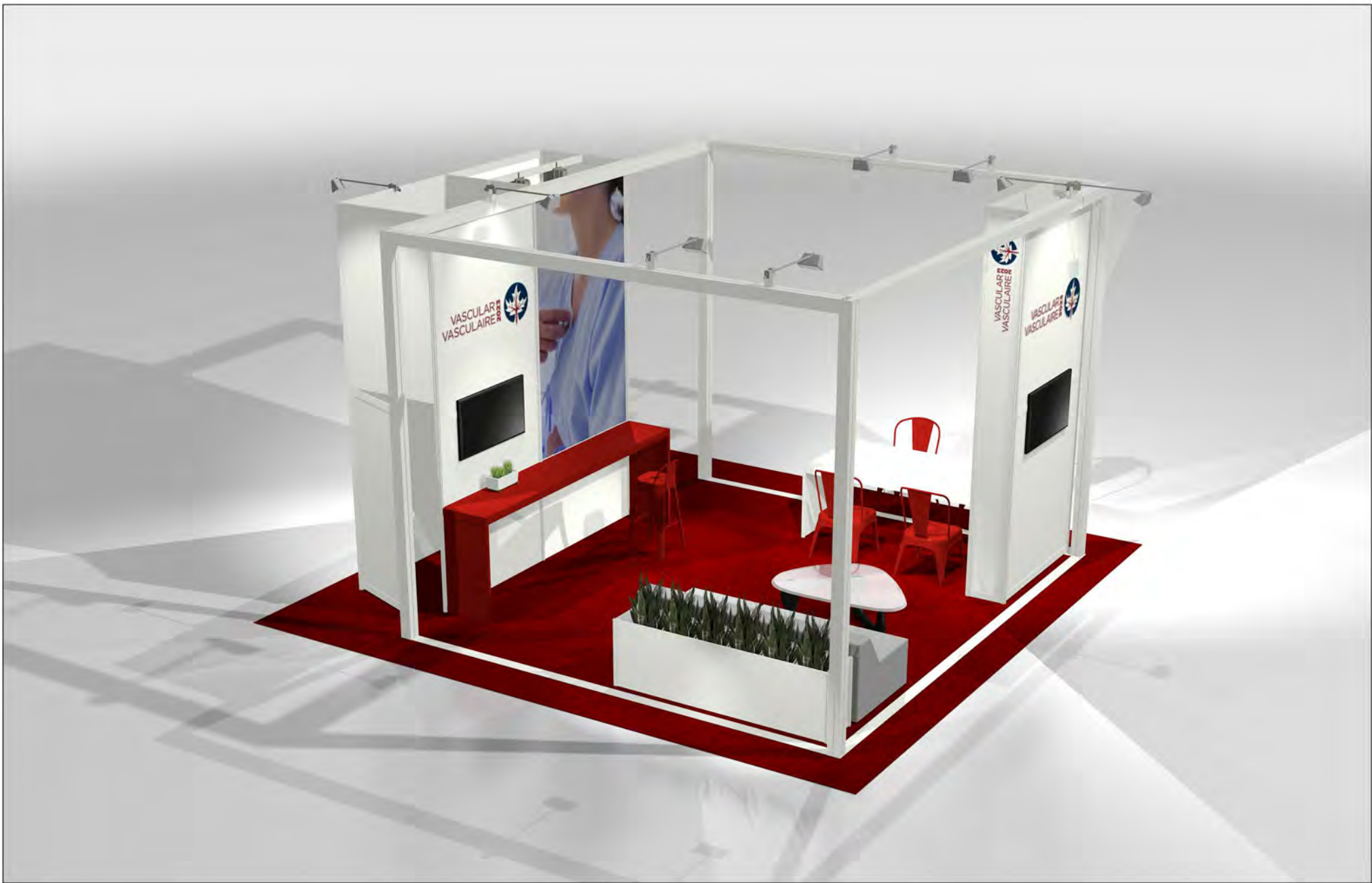
Vascular Booth 2023
 Palais des Congrès de Montreal
 Custom - A
 20' x 20'

DESIGNER | DESSINATEUR
REQUESTER | DEMANDEUR
CITY | VILLE
FILE | FICHER

Valérie Gosselin
 Nazli Rahman
 EST - MTL
 Booth Custom A_20x20
 _VASCLAR 2023

JOB # | CODE SALON
DATES
DRAWN ON | DESSINÉ LE
REVISED ON | RÉVISÉ LE

xxx
 25-29 Oct, 2023
 19/04/2023
 00/00/0000



© Spécialiste mondial de l'événement, (GES) Tous droits réservés.

SHOW - ÉVÈNEMENT | Vascular Booth 2023
LOCATION - LIEU | SALLE
CLIENT - AMÉNAGEMENT | CLIENT | Custom - B
BOOTH # | SIZES - # STAND | DIMENSIONS | 20' x 20'

DESIGNER | DESSINATEUR | Valérie Gosselin
REQUESTER | DEMANDEUR | Nazli Rahman
CITY | VILLE | EST - MTL
FILE | FICHER | Booth Custom B_20x20
 _VASCULAR 2023

JOB # | CODE SALON
DATES | 2023
DRAWN ON | DESSINÉ LE | 19/04/2023
REVISED ON | RÉVISÉ LE | 00/00/0000



SHOW - ÉVÈNEMENT
LOCATION - LIEU | SALLE
CLIENT - AMÉNAGEMENT | CLIENT
BOOTH # | SIZES - # STAND | DIMENSIONS

Vascular Booth 2023
 Custom - B
 20' x 20'

DESIGNER | DESSINATEUR
REQUESTER | DEMANDEUR
CITY | VILLE
FILE | FICHER

Valérie Gosselin
 Nazli Rahman
 EST - MTL
 Booth Custom B_20x20
 _VASCULAR 2023

JOB # | CODE SALON
DATES
DRAWN ON | DESSINÉ LE
REVISED ON | RÉVISÉ LE

2023
 19/04/2023
 00/00/0000



SHOW - ÉVÈNEMENT
LOCATION - LIEU | SALLE
CLIENT - AMÉNAGEMENT | CLIENT
BOOTH # | SIZES - # STAND | DIMENSIONS

Vascular Booth 2023
 Custom - B
 20' x 20'

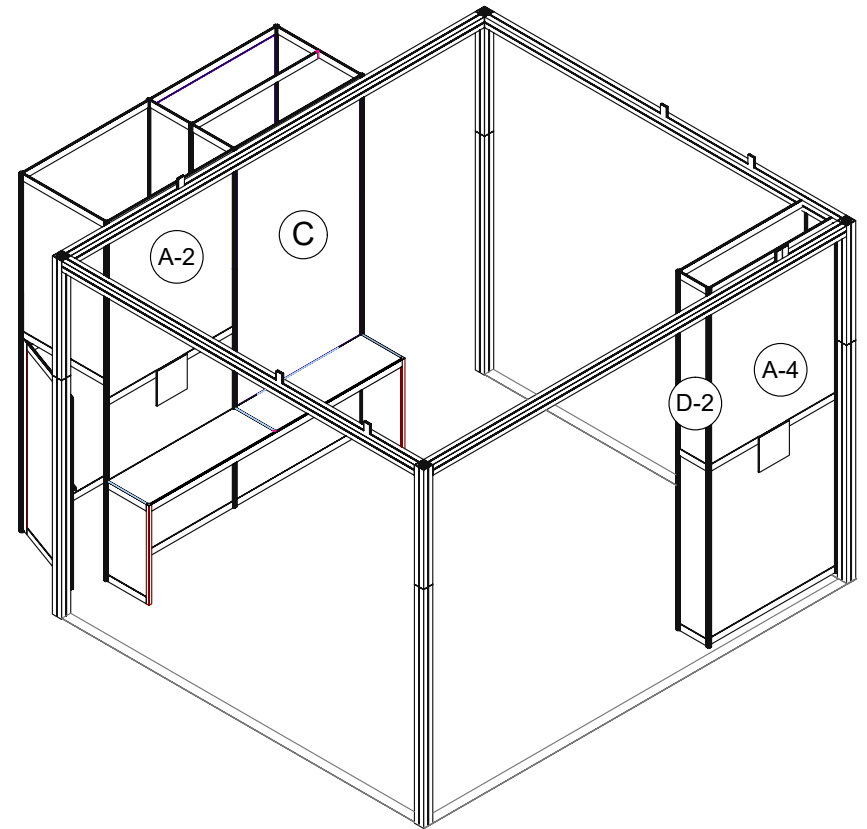
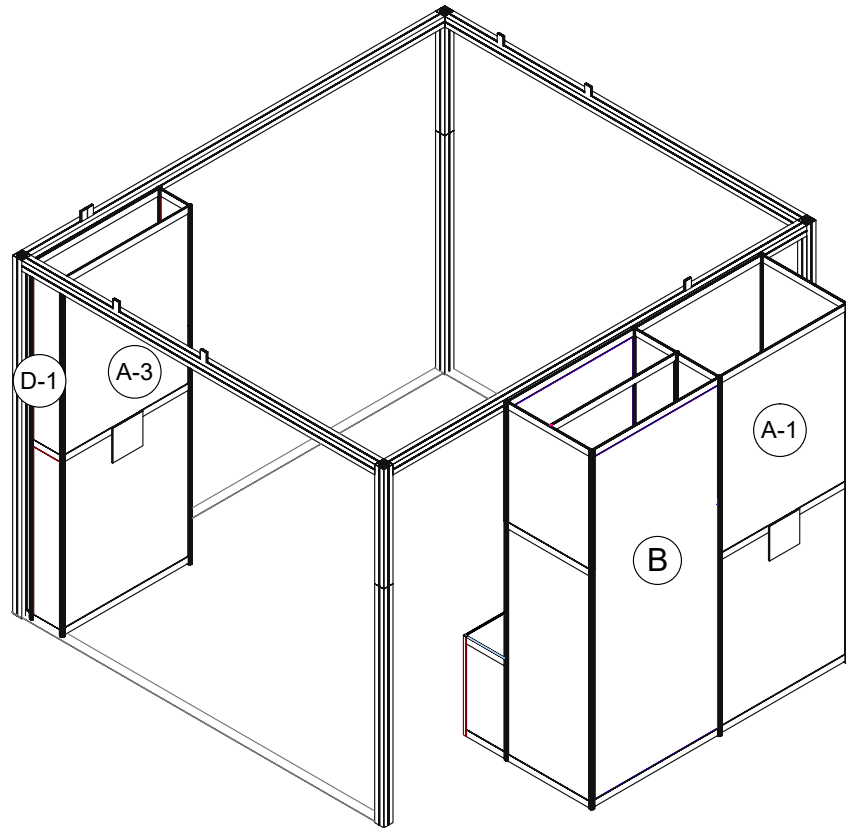
DESIGNER | DESSINATEUR
REQUESTER | DEMANDEUR
CITY | VILLE
FILE | FICHER

Valérie Gosselin
 Nazli Rahman
 EST - MTL
 Booth Custom B_20x20
 _VASCULAR 2023

JOB # | CODE SALON
DATES
DRAWN ON | DESSINÉ LE
REVISED ON | RÉVISÉ LE

2023
 19/04/2023
 00/00/0000

MESURES DES VISUELS



DIMENSIONS DES PANNEAUX

#	DIMENSIONS	QTÉ
A	57.75" x 69.25"	4
B	56.8725" x 137.625" <i>Toile / Fabric</i>	1
C	56.8725" x 100.8125" <i>Toile / Fabric</i>	1
D	12.625" x 69.25"	2



SHOW - ÉVÈNEMENT
LOCATION - LIEU | SALLE
CLIENT - AMÉNAGEMENT | CLIENT
BOOTH # | SIZES - # STAND | DIMENSIONS

Vascular Booth 2023
 Palais des Congrès de Montreal
 Custom - B
 20' x 20'

DESIGNER | DESSINATEUR
REQUESTER | DEMANDEUR
CITY | VILLE
FILE | FICHER

Valérie Gosselin
 Nazli Rahman
 EST - MTL
 Booth Custom B_20x20
 _VASCULAR 2023

JOB # | CODE SALON
DATES
DRAWN ON | DESSINÉ LE
REVISED ON | RÉVISÉ LE

xxx
 25-29 Oct, 2023
 19/04/2023
 00/00/0000



© Spécialiste mondial de l'événement, (GES) Tous droits réservés.

SHOW - ÉVÈNEMENT | Vascular Booth 2023
LOCATION - LIEU | SALLE
CLIENT - AMÉNAGEMENT | CLIENT | Custom - C
BOOTH # | SIZES - # STAND | DIMENSIONS | 20' x 20'

DESIGNER | DESSINATEUR | Valérie Gosselin
REQUESTER | DEMANDEUR | Nazli Rahman
CITY | VILLE | EST - MTL
FILE | FICHER | Booth Custom C_20x20
 _VASCULAR 2023

JOB # | CODE SALON
DATES | 2023
DRAWN ON | DESSINÉ LE | 21/04/2023
REVISED ON | RÉVISÉ LE | 00/00/0000



© Spécialiste mondial de l'événement, (GES) Tous droits réservés.

SHOW - ÉVÈNEMENT | Vascular Booth 2023
LOCATION - LIEU | SALLE
CLIENT - AMÉNAGEMENT | CLIENT | Custom - C
BOOTH # | SIZES - # STAND | DIMENSIONS | 20' x 20'

DESIGNER | DESSINATEUR | Valérie Gosselin
REQUESTER | DEMANDEUR | Nazli Rahman
CITY | VILLE | EST - MTL
FILE | FICHER | Booth Custom C_20x20
 _VASCULAR 2023

JOB # | CODE SALON
DATES | 2023
DRAWN ON | DESSINÉ LE | 21/04/2023
REVISED ON | RÉVISÉ LE | 00/00/0000



SHOW - ÉVÈNEMENT
LOCATION - LIEU | SALLE
CLIENT - AMÉNAGEMENT | CLIENT
BOOTH # | SIZES - # STAND | DIMENSIONS

Vascular Booth 2023
 Custom - C
 20' x 20'

DESIGNER | DESSINATEUR
REQUESTER | DEMANDEUR
CITY | VILLE
FILE | FICHER

Valérie Gosselin
 Nazli Rahman
 EST - MTL
 Booth Custom C_20x20
 _VASCULAR 2023

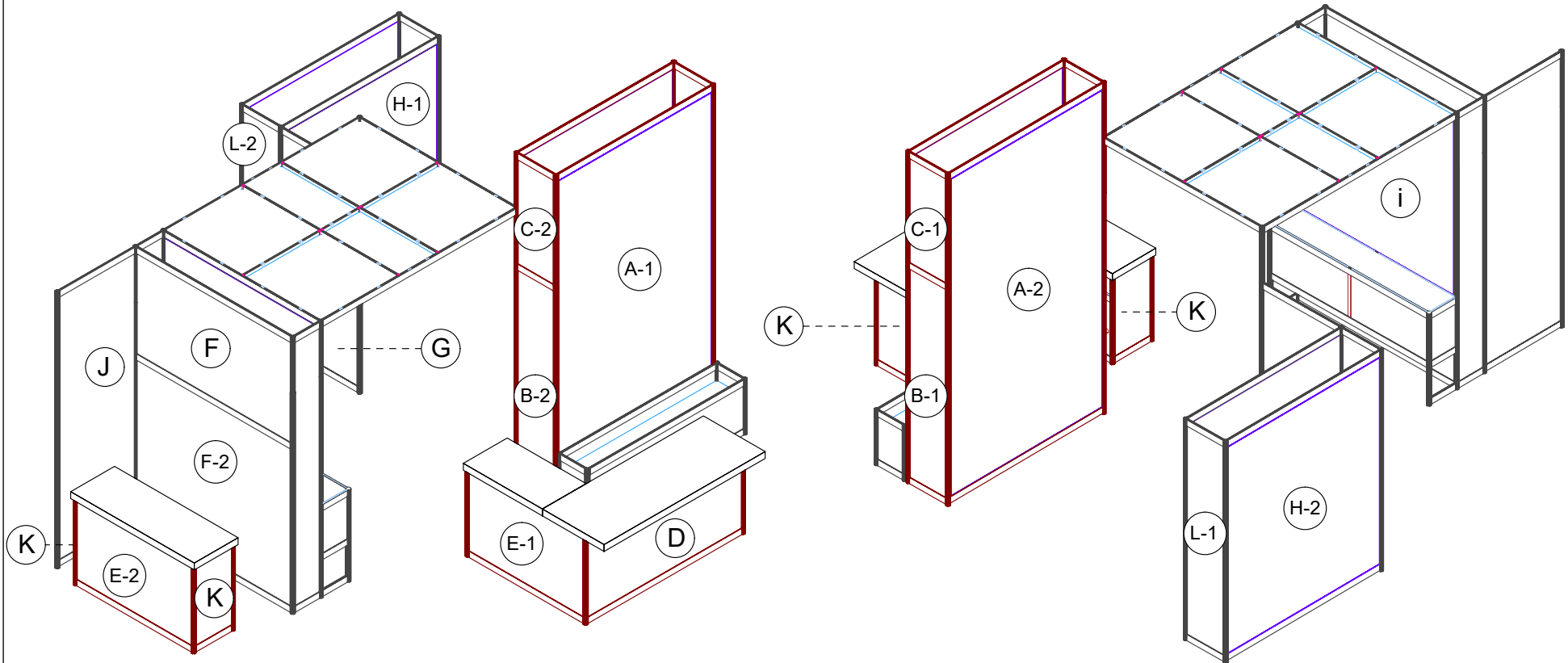
JOB # | CODE SALON
DATES
DRAWN ON | DESSINÉ LE
REVISED ON | RÉVISÉ LE

2023
 21/04/2023
 00/00/0000

MESURES DES VISUELS

DIMENSIONS DES PANNEAUX

#	DIMENSIONS	QTÉ	#	DIMENSIONS	QTÉ	#	DIMENSIONS	QTÉ
A	76.625" x 137.625" <i>Toile/Fabric</i>	2	E	57.75" x 35.5"	2	i	76.625" x 76.8725" <i>Toile/Fabric</i>	1
B	18.5" x 91"	2	F	77.5" x 44.5"	1	J	38.125 X 115"	1
C	18.5" x 46.25"	2	F2	77.5" x 64.25"	1	K	18.5" x 35.5"	4
D	77.5" x 35.5"	1	G	38.125" x 91"	1	L	18.5" X 91"	2
			H	76.625" x 89.625" <i>Toile/Fabric</i>	2			



SHOW - ÉVÈNEMENT
LOCATION - LIEU | SALLE
CLIENT - AMÉNAGEMENT | CLIENT
BOOTH # | SIZES - # STAND | DIMENSIONS

Vascular Booth 2023
 Palais des Congrès de Montreal
 Custom - C
 20' x 20'

DESIGNER | DESSINATEUR
REQUESTER | DEMANDEUR
CITY | VILLE
FILE | FICHER

Valérie Gosselin
 Nazli Rahman
 EST - MTL
 Booth Custom C_20x20
 _VASCULAR 2023

JOB # | CODE SALON
DATES
DRAWN ON | DESSINÉ LE
REVISED ON | RÉVISÉ LE

xxx
 25-29 Oct, 2023
 19/04/2023
 00/00/0000